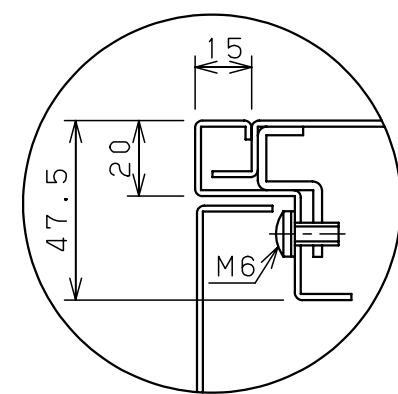
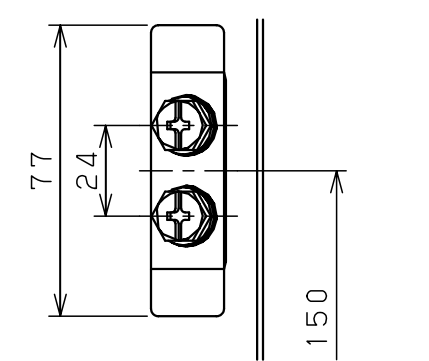
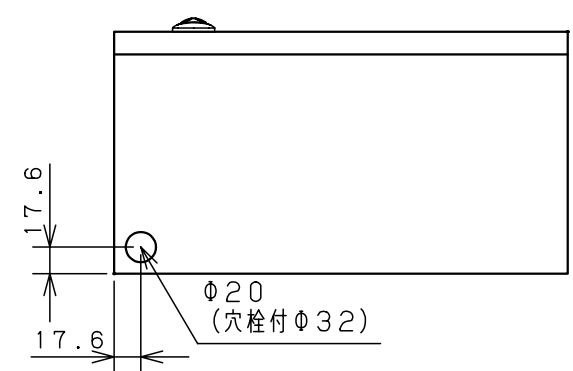
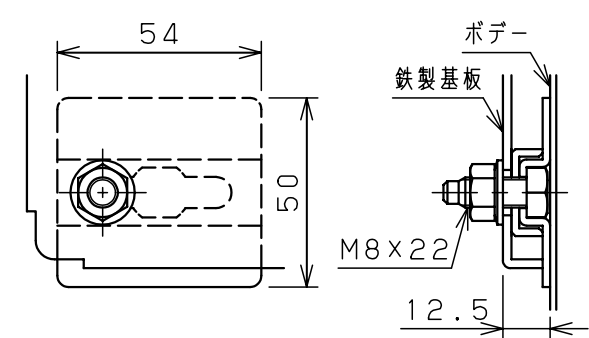


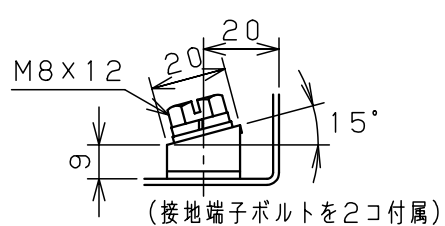
扉 機器取付有効図



A部断面詳細 (1:2)



基板取付部詳細 (1:2)



接地端子詳細 (1:2)

キャビネット仕様			品名								
形式	屋内用		盤用キャビネット								
ボデー	鋼板	t1.6	S16-33								
ドア	鋼板	t1.6	図番								
基板	鋼板	t2.3					1/1				
塗装色	ライトページュ (5Y7/1)		A/B基準	尺	1:5	設計	水野	製	水野	検	鈴木忍
IP	保護等級 IP2XD			作成日	2006年		1月		5日		