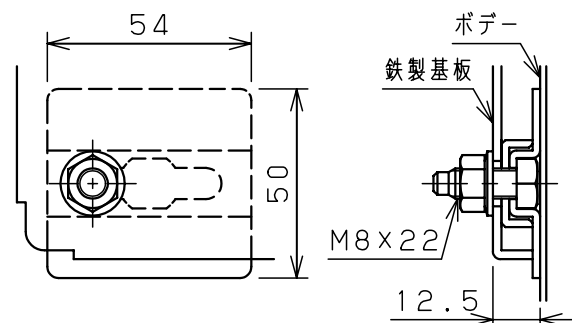
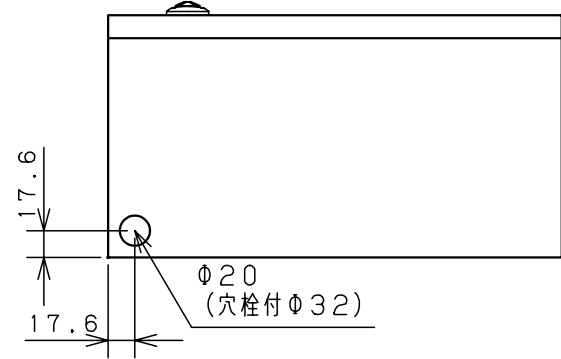
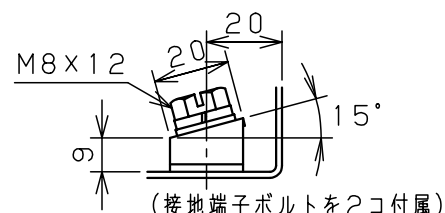
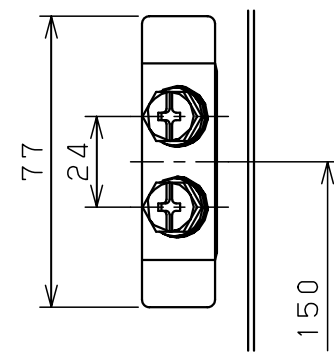


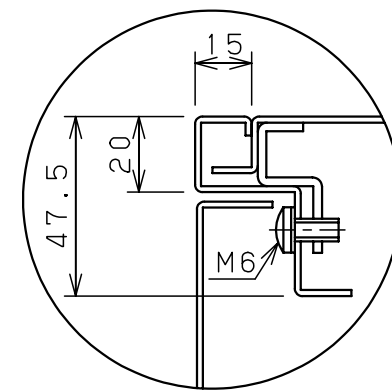
扉 機器取付有効図



基板取付部詳細 (1:2)



接地端子詳細 (1:2)



A部断面詳細 (1:2)

| キャビネット仕様 |                |       | 品名       |     |       |    |    |    |    |   |     |
|----------|----------------|-------|----------|-----|-------|----|----|----|----|---|-----|
| 形式       | 屋内用            |       | 盤用キャビネット |     |       |    |    |    |    |   |     |
| ボデー      | 鋼板             | t1.6  | S16-34C  |     |       |    |    |    |    |   |     |
| ドア       | 鋼板             | t1.6  | 図番       | 1/1 |       |    |    |    |    |   |     |
| 基板       | 鋼板             | t2.3  |          |     |       |    |    |    |    |   |     |
| 塗装色      | クリーム (2.5Y9/1) |       | 合基準      | 尺   | 1:5   | 設計 | 水野 | 製  | 水野 | 検 | 鈴木忍 |
| IP       | 保護等級           | IP2XD |          | 作成日 | 2006年 |    | 1月 | 5日 |    |   |     |