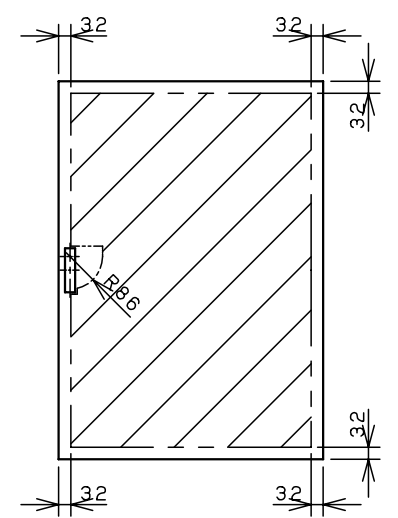
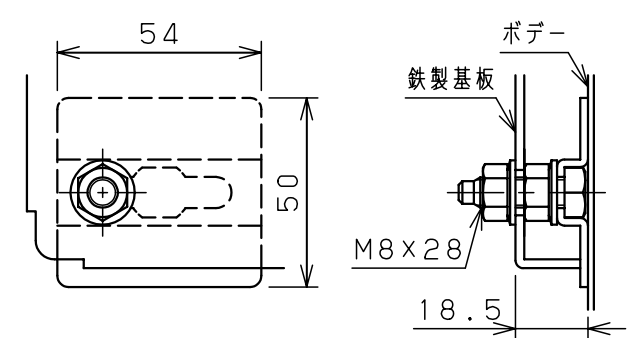
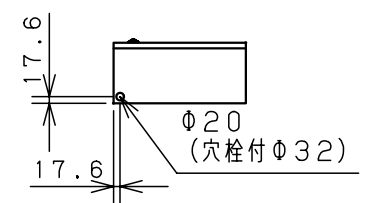


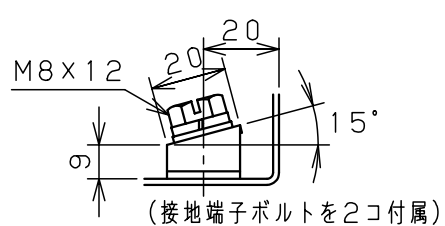
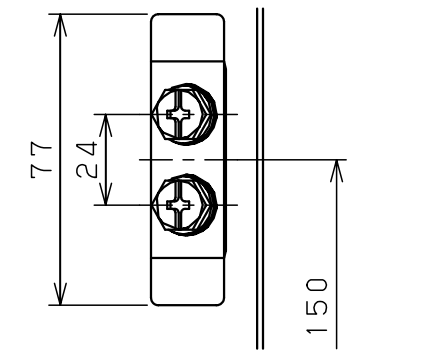
オプション
配線支持レール取付位置
(ボデー左右側面に取付け)



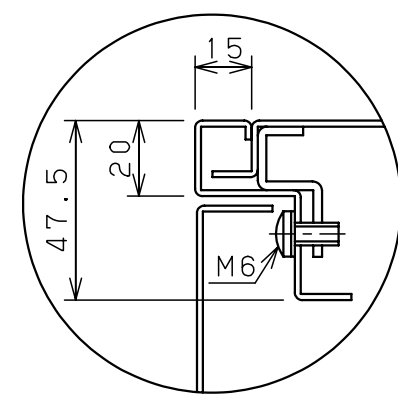
扉 機器取付有効図



基板取付部詳細 (1:2)



接地端子詳細 (1:2)



A部断面詳細 (1:2)

キャビネット仕様				品名				
形式	屋内用			盤用キャビネット				
ボデー	銅板	t1.6			S16-3512C			
ドア	銅板	t1.6			図番			
基板	銅板	t2.3						
塗装色	クリーム (2.5Y9/1)			A/B基準				
IP	保護等級	IP2XD						尺 1:20 設計 水野 製 水野 検 鈴木忍
				作成日 2006年 1月 5日				