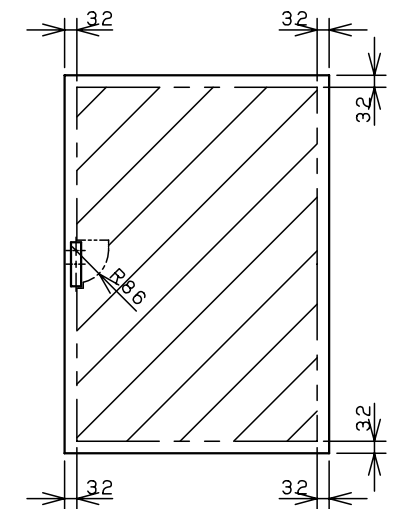
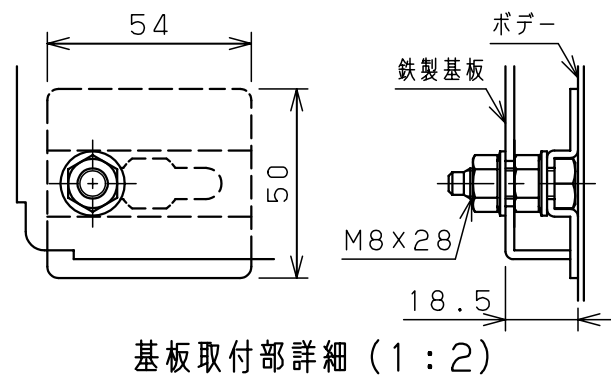
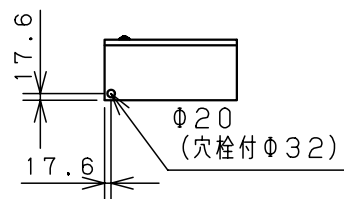


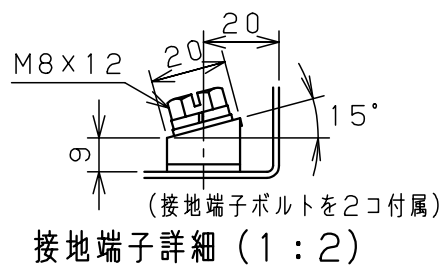
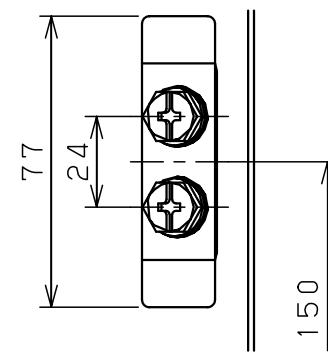
オプション
配線支持レール取付位置
(ボデー左右側面に取付け)



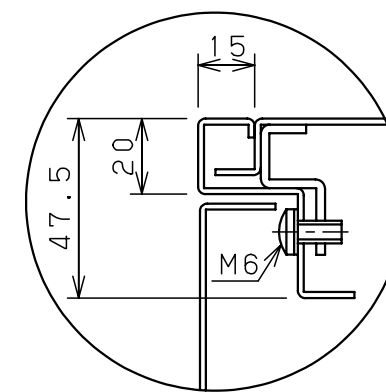
扉 機器取付有効図



基板取付部詳細 (1:2)



接地端子詳細 (1:2)



A部断面詳細 (1:2)

| キャビネット仕様 | | | 品名 | | | | | | | | |
|----------|----------------|-------|-----------|-----------------|------|----|----|----|----|----|-----|
| 形式 | 屋内用 | | 盤用キャビネット | | | | | | | | |
| ボデー | 鋼板 | t1.6 | S16-3513C | | | | | | | | |
| ドア | 鋼板 | t1.6 | 図番 | 1/1 | | | | | | | |
| 基板 | 鋼板 | t2.3 | | | | | | | | | |
| 塗装色 | クリーム (2.5Y9/1) | | A基準 | 尺度 | 1:20 | 設計 | 水野 | 製図 | 水野 | 検図 | 鈴木忍 |
| IP | 保護等級 | IP2XD | | 作成日 2006年 1月 5日 | | | | | | | |