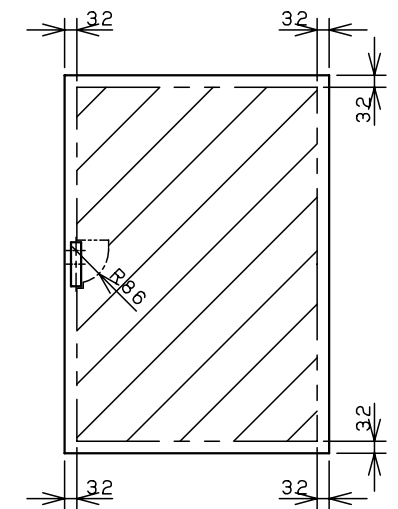
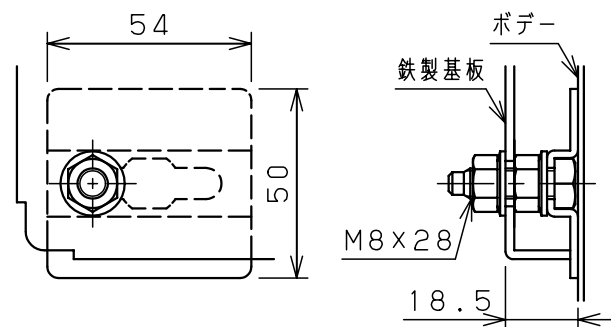
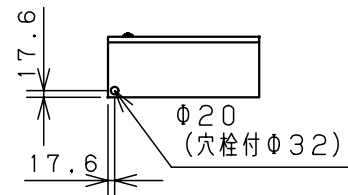


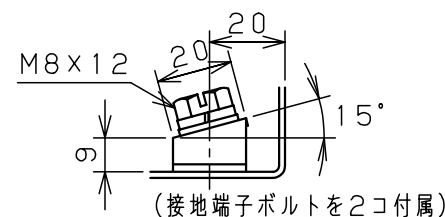
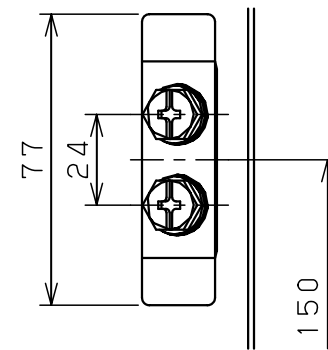
オプション
配線支持レール取付位置
(ボデー左右側面に取付け)



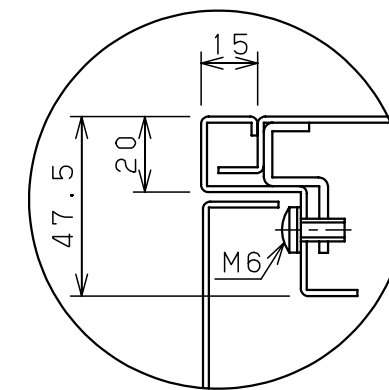
扉 機器取付有効図



基板取付部詳細 (1:2)



接地端子詳細 (1:2)



A部断面詳細 (1:2)

キャビネット仕様				品名							
形式	屋内用			盤用キャビネット							
ボデー	鋼板	t1.6			S16-412C						
ドア	鋼板	t1.6			1/1						
基板	鋼板	t2.3									
塗装色	クリーム (2.5Y9/1)			尺	1:20	設計	水野	製	水野	検	鈴木忍
IP	保護等級	IP2XD		基準							
				作成日 2006年 1月 5日							