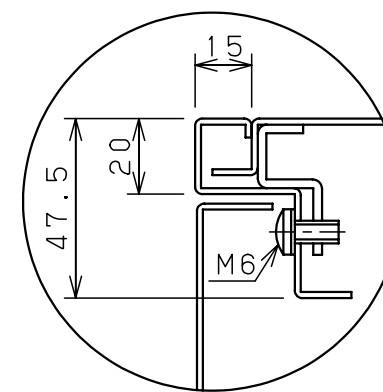
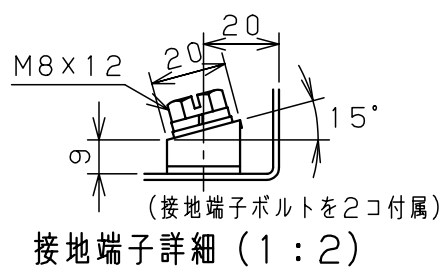
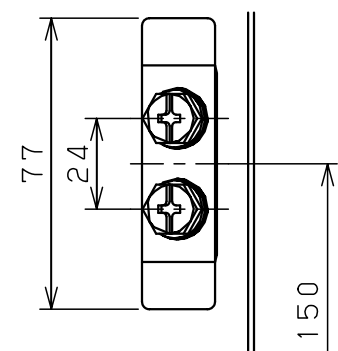
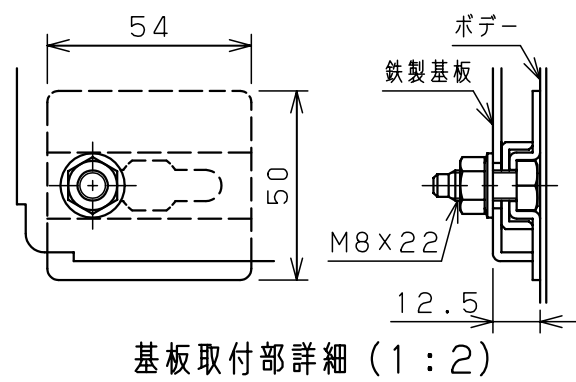
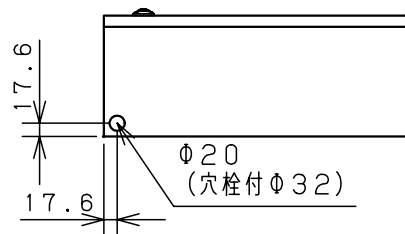


扉 機器取付有効図



A部断面詳細 (1:2)

キャビネット仕様		品名		盤用キャビネット			
形式	屋内用	盤用キャビネット		S16-47C			
ポデー	銅板 t1.6	図番	1/1				
ドア	銅板 t1.6						
基板	銅板 t2.3	合基準	尺度	設計	製	製	検
塗装色	クリーム (2.5Y9/1)						
IP	保護等級 IP2XD	作成日 2006年 1月 5日					