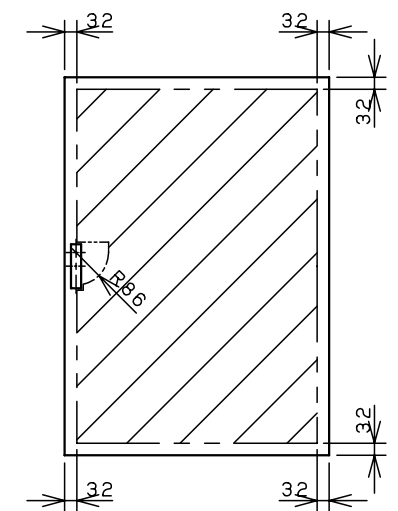
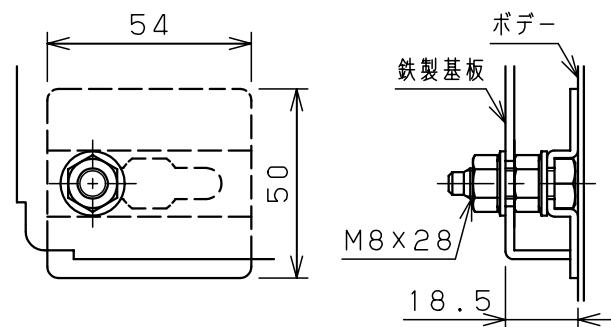
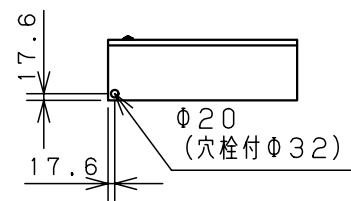


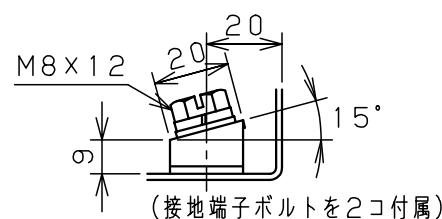
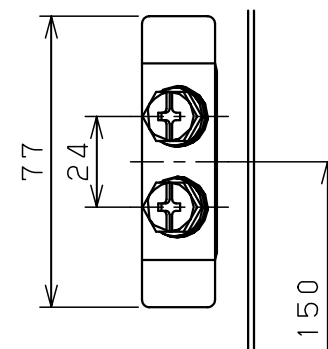
オプション
配線支持レール取付位置
(ボデー左右側面に取付け)



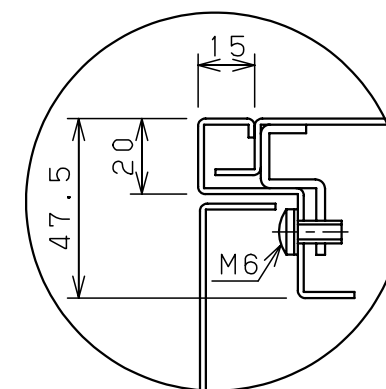
扉 機器取付有効図



基板取付部詳細 (1:2)



(接地端子ボルトを2コ付属)
接地端子詳細 (1:2)



A部断面詳細 (1:2)

キャビネット仕様				品名			
形式	屋内用			盤用キャビネット			
ボデー	鋼板	t1.6			S16-511		
ドア	鋼板	t1.6			1/1		
基板	鋼板	t2.3			1/1		
塗装色	ライトページュ (5Y7/1)			図番			
IP	保護等級 IP2XD			合基準	尺度	設計	製
				1:20	水野	製	水野
					検	図	鈴木忍
				作成日 2006年 1月 5日			