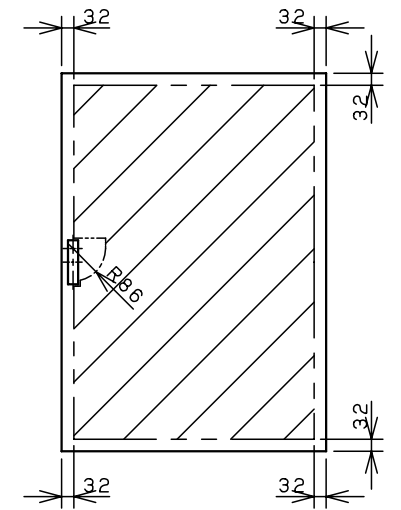
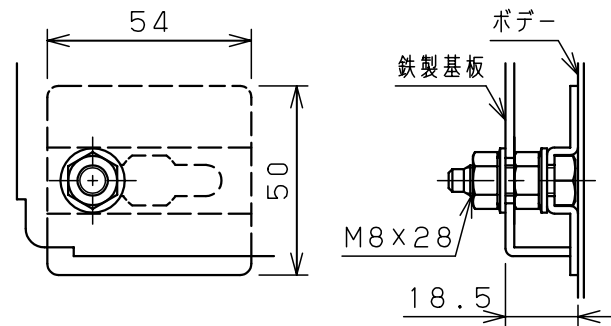
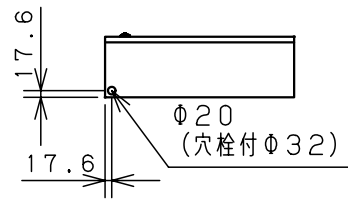


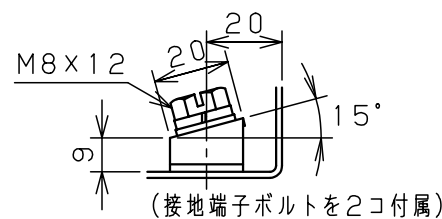
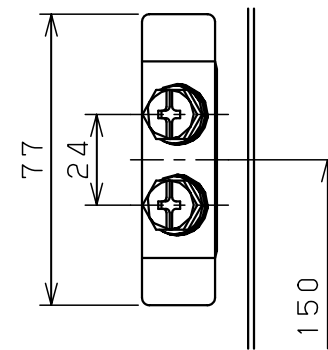
オプション
配線支持レール取付位置
(ボデー左右側面に取付け)



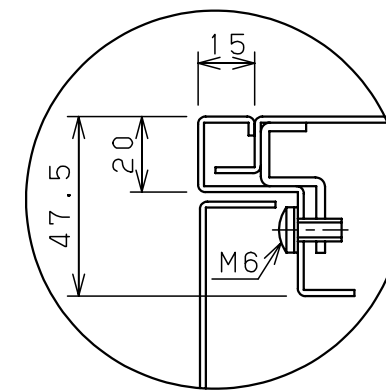
扉 機器取付有効図



基板取付部詳細 (1:2)



接地端子詳細 (1:2)



A部断面詳細 (1:2)

キャビネット仕様			品名			
形式	屋内用		盤用キャビネット			
ボデー	鋼板	t1.6	S16-512C			
ドア	鋼板	t1.6	1/1			
基板	鋼板	t2.3	1/1			
塗装色	クリーム (2.5Y9/1)		尺	設計	製	検
IP	保護等級	IP2XD	1:20	水野	水野	鈴木忍
			作成日	2006年	1月	5日