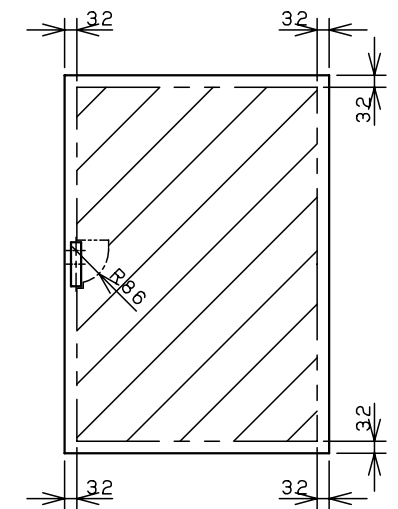
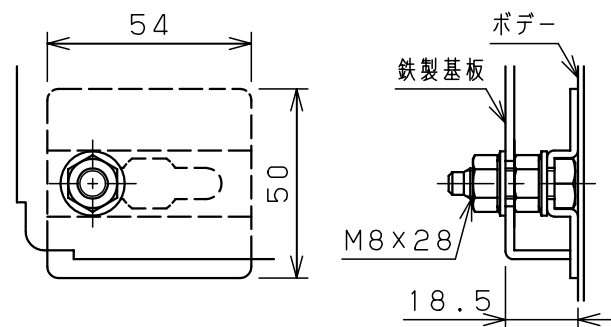
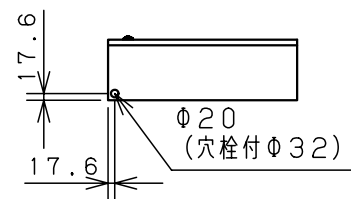


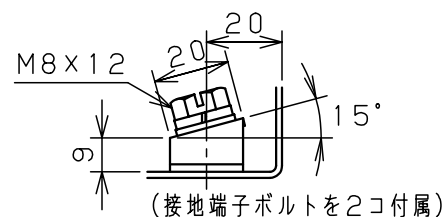
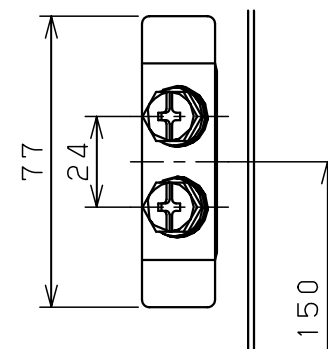
オプション  
配線支持レール取付位置  
(ボデー左右側面に取付け)



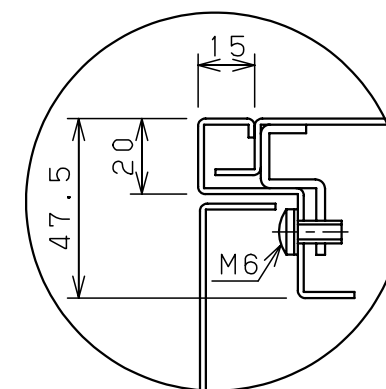
扉 機器取付有効図



基板取付部詳細 (1:2)



(接地端子ボルトを2コ付属)  
接地端子詳細 (1:2)



A部断面詳細 (1:2)

| キャビネット仕様 |                |       | 品名       |     |             |    |    |   |    |   |     |
|----------|----------------|-------|----------|-----|-------------|----|----|---|----|---|-----|
| 形式       | 屋内用            |       | 盤用キャビネット |     |             |    |    |   |    |   |     |
| ボデー      | 銅板             | t1.6  | S16-513C |     |             |    |    |   |    |   |     |
| ドア       | 銅板             | t1.6  | 図番       | 1/1 |             |    |    |   |    |   |     |
| 基板       | 銅板             | t2.3  |          |     |             |    |    |   |    |   |     |
| 塗装色      | クリーム (2.5Y9/1) |       | A基準      | 尺   | 1:20        | 設計 | 水野 | 製 | 水野 | 検 | 鈴木忍 |
| IP       | 保護等級           | IP2XD |          | 作成日 | 2006年 1月 5日 |    |    |   |    |   |     |