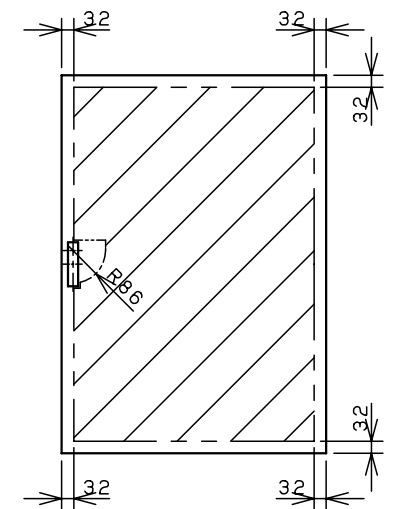
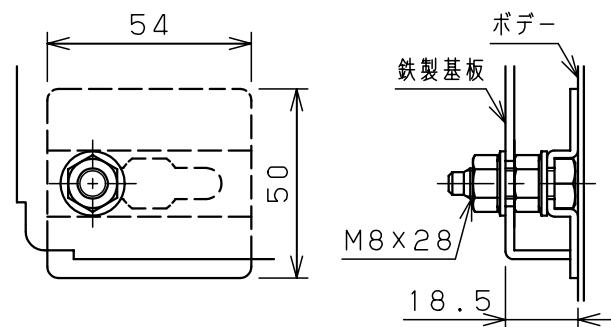
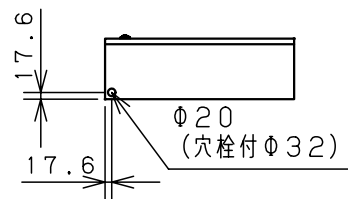


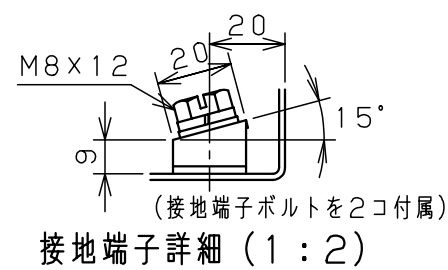
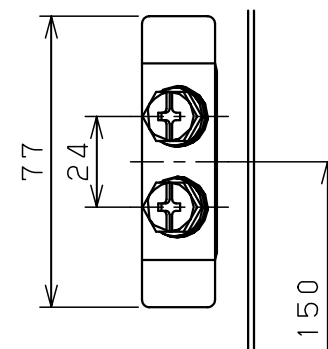
オプション
配線支持レール取付位置
(ポデー左右側面に取付け)



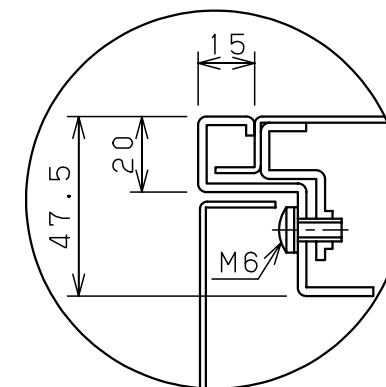
扉 機器取付有効図



基板取付部詳細 (1:2)



接地端子詳細 (1:2)



A部断面詳細 (1:2)

キャビネット仕様				品名			
形式	屋内用			盤用キャビネット			
ポデー	鋼板	t1.6			S16-514C		
ドア	鋼板	t1.6			1/1		
基板	鋼板	t2.3			1/1		
塗装色	クリーム (2.5Y9/1)			尺	設計	製	検
IP	保護等級	IP2XD			1:20	水野	水野
				基準		図	鈴木忍
				作成日 2006年 1月 5日			