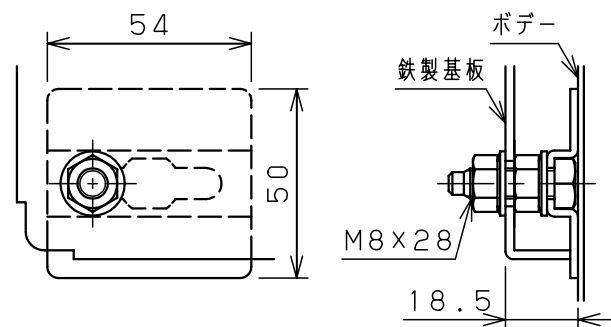
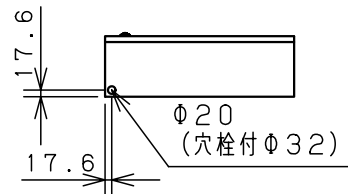
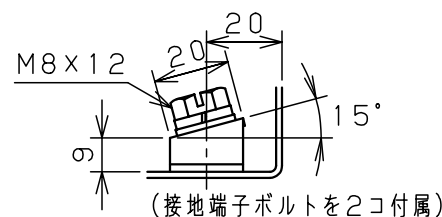
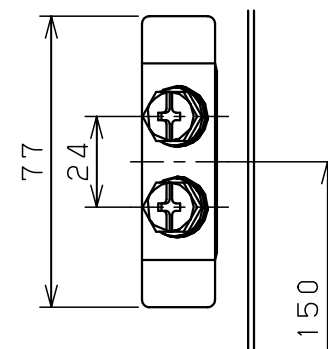


扉 機器取付有効図

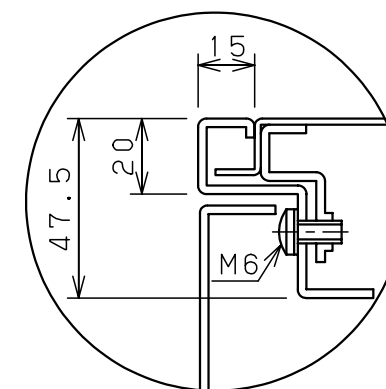
オプション
配線支持レール取付位置
(ボデー左右側面に取付け)



基板取付部詳細 (1:2)



(接地端子ボルトを2コ付属)
接地端子詳細 (1:2)



A部断面詳細 (1:2)

キャビネット仕様				品名							
形式	屋内用			盤用キャビネット							
ボデー	鋼板	t1.6			S16-517						
ドア	鋼板	t2.3			1/1						
基板	鋼板	t2.3			1/1						
塗装色	ライトページュ (5Y7/1)			尺	1:20	設計	水野	製	水野	検	鈴木忍
IP	保護等級 IP2XD			基準							
				作成日 2006年 1月 5日							