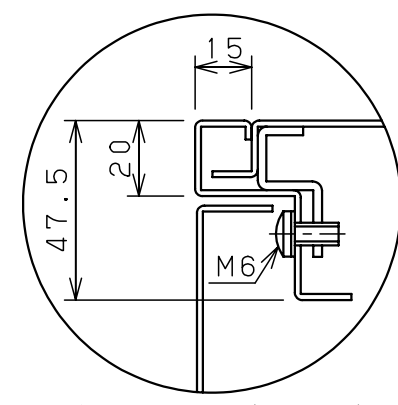
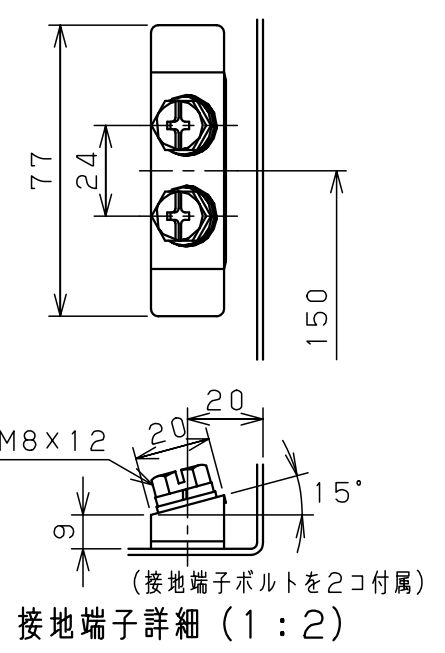
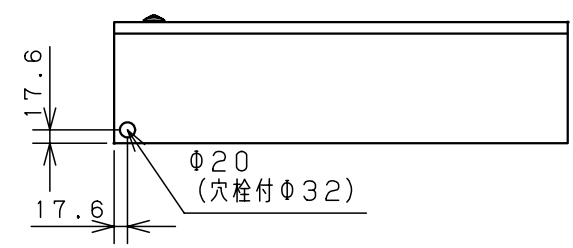
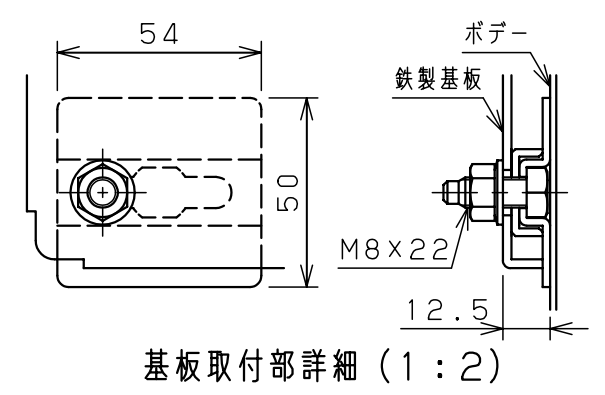


扉 機器取付有効図



A部断面詳細 (1:2)



基板取付部詳細 (1:2)

キャビネット仕様			品名								
形式	屋内用		盤用キャビネット								
ボデー	鋼板	t1.6	S16-69								
ドア	鋼板	t1.6	図番	1/1							
基板	鋼板	t2.3		1/1							
塗装色	ライトベージュ (5Y7/1)		A/B基準	尺度	1:10	設計	水野	製図	水野	検図	鈴木忍
IP	保護等級 IP2XD			作成日 2006年 1月 5日							