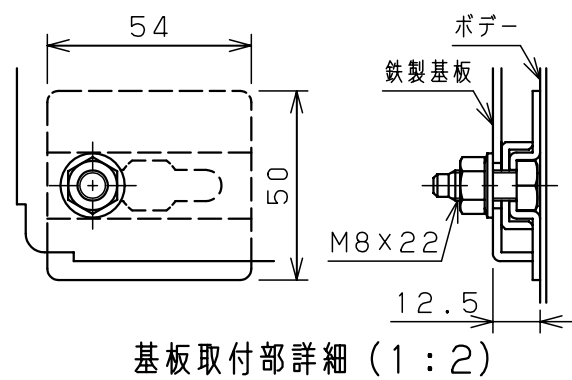
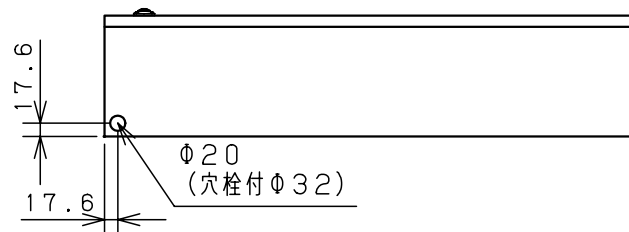
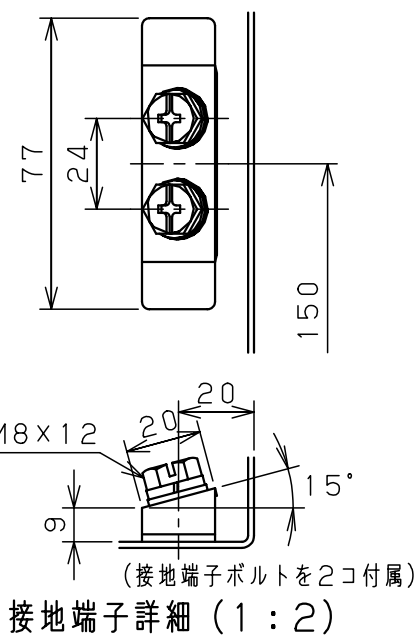


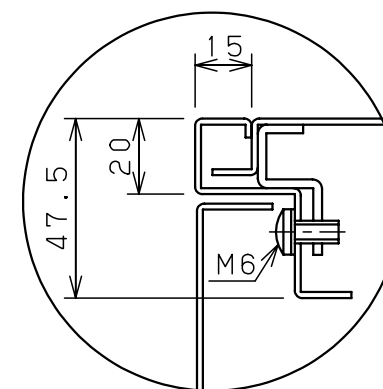
扉 機器取付有効図



基板取付部詳細 (1:2)



接地端子詳細 (1:2)



A部断面詳細 (1:2)

キャビネット仕様			品名			
形式	屋内用		盤用キャビネット			
ボデー	鋼板	t1.6	S16-77-1C			
ドア	鋼板	t1.6	図番			
基板	鋼板	t2.3	1/1			
塗装色	クリーム (2.5Y9/1)		合基準	尺	設計	製
IP	保護等級	IP2XD	度	1:10	水野	水野
			検	鈴木忍		
			作成日	2006年	1月	5日