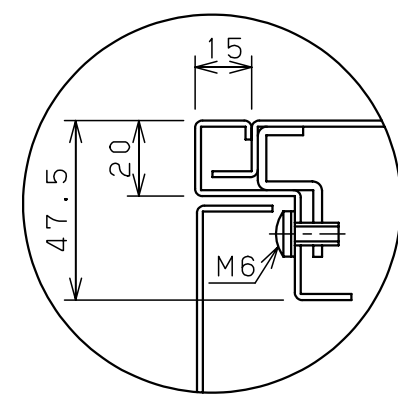
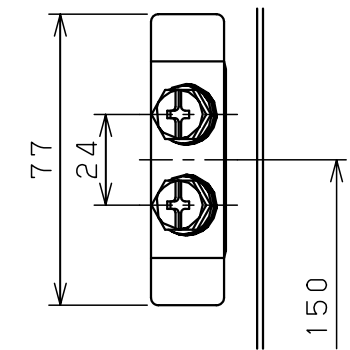
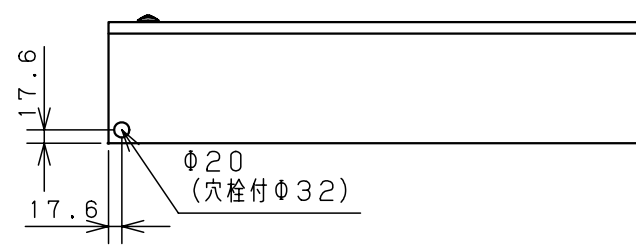
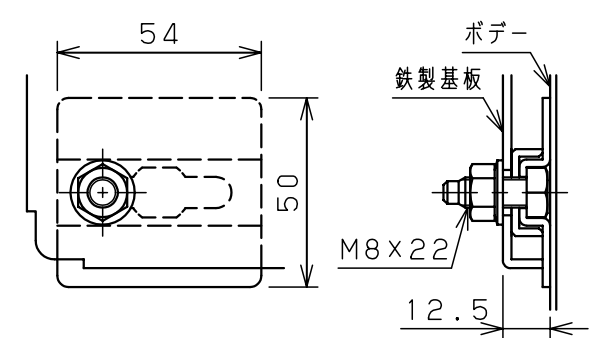


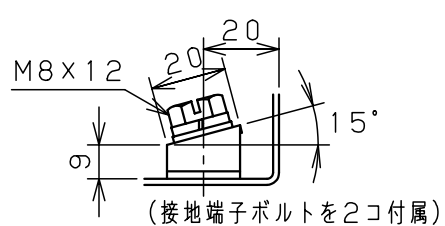
扉 機器取付有効図



A部断面詳細 (1:2)



基板取付部詳細 (1:2)



接地端子詳細 (1:2)

キャビネット仕様			品名							
形式	屋内用		盤用キャビネット							
ボデー	鋼板	t1.6	S16-79-1C							
ドア	鋼板	t1.6	図番							
基板	鋼板	t2.3								
塗装色	クリーム (2.5Y9/1)		1/1							
IP	保護等級	IP2XD								
作成日 2006年 1月 5日			尺	1:10	設計	水野	製	水野	検	鈴木忍