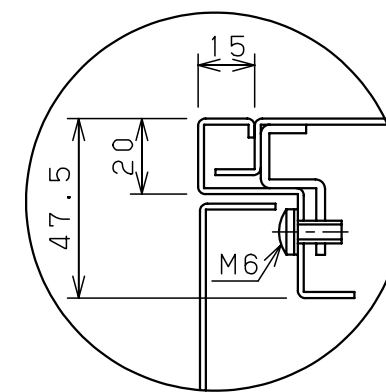
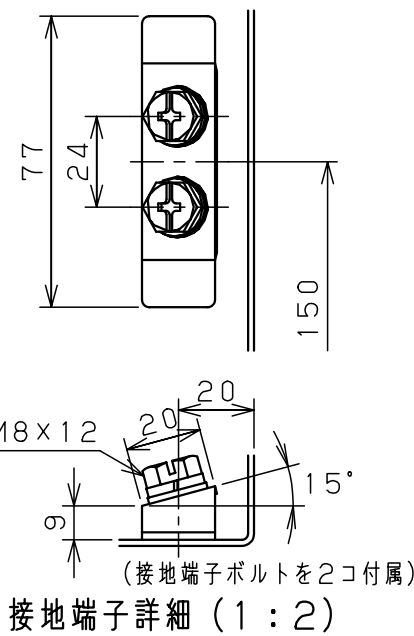
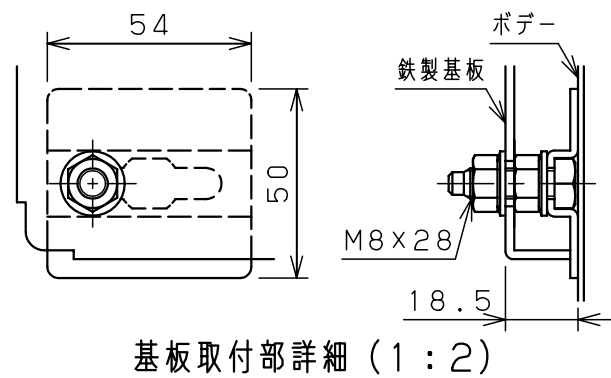
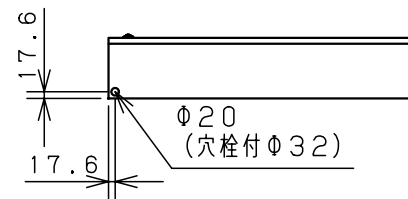


扉 機器取付有効図



キャビネット仕様			品名								
形式	屋内用		盤用キャビネット								
ボデー	鋼板	t1.6	S16-810-1								
ドア	鋼板	t1.6	図番								
基板	鋼板	t2.3					1/1				
塗装色	ライトページュ (5Y7/1)		A 基準	尺 度	1:20	設 計	水野	製 図	水野	検 図	鈴木忍
IP	保護等級 IP2XD			作成日 2006年 1月 5日							