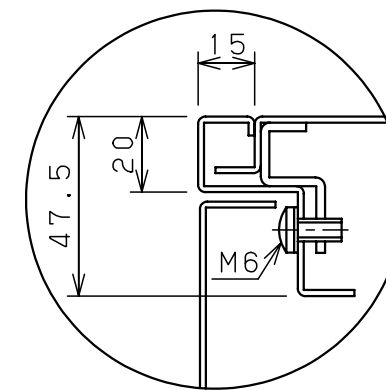
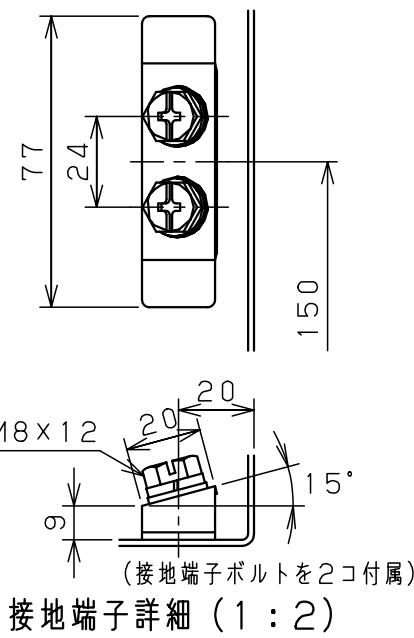
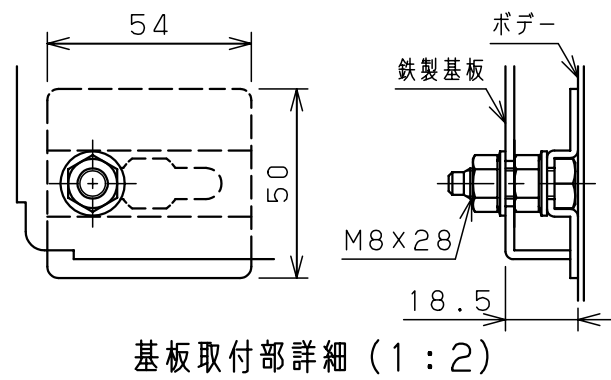
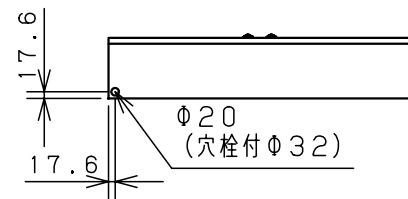


扉 機器取付有効図



注) 両扉の合わせ部の有効深さは
図中有効深さより23mm
引いた寸法になります

キャビネット仕様			品名								
形式	屋内用		盤用キャビネット								
ボデー	鋼板	t1.6	S16-810-2C								
ドア	鋼板	t1.6	図番	1/1							
基板	鋼板	t2.3									
塗装色	クリーム (2.5Y9/1)		合基準	尺	1:20	設計	水野	製	水野	検	鈴木忍
IP	保護等級	IP2XC		作成日	2006年 1月 5日						