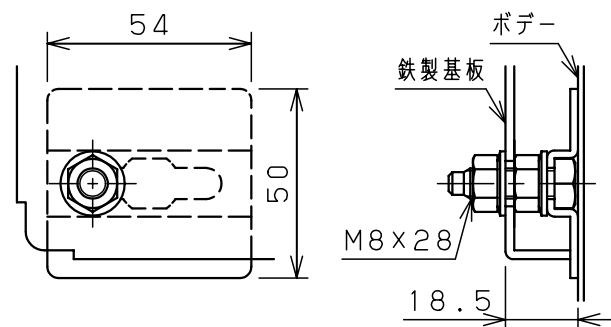
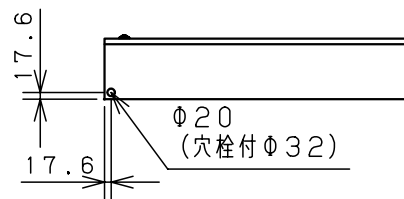
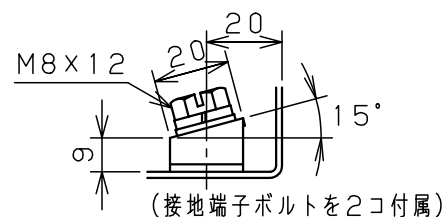
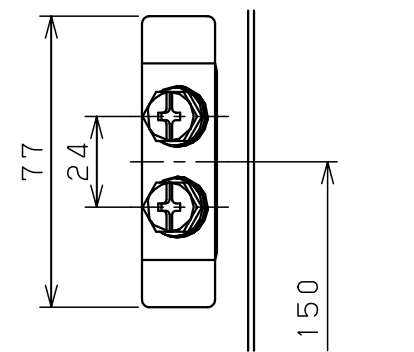


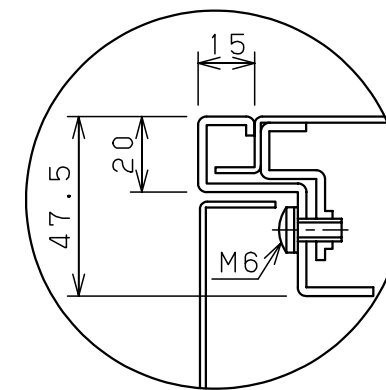
扉 機器取付有効図



基板取付部詳細 (1:2)



接地端子詳細 (1:2)



A部断面詳細 (1:2)

キャビネット仕様			品名			
形式	屋内用		盤用キャビネット			
ボデー	鋼板	t1.6	S16-814-1C			
ドア	鋼板	t1.6				
基板	鋼板	t2.3				
塗装色	クリーム (2.5Y9/1)					
IP	保護等級	IP2XD				
作成日 2006年 1月 5日			図番 1/1			
A基準			H			
G			H			