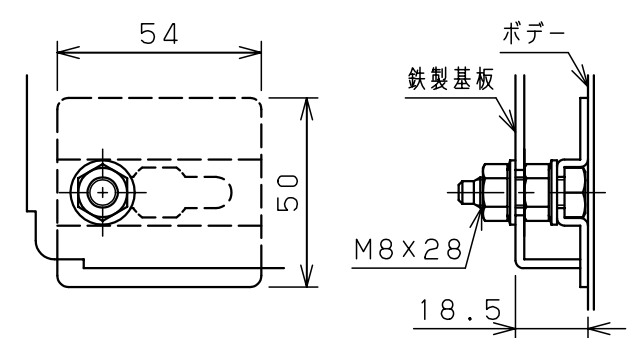
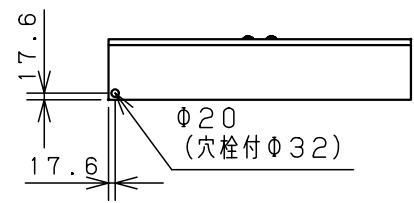
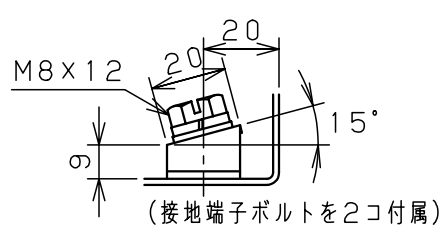
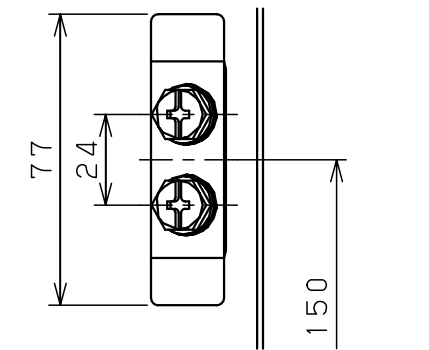


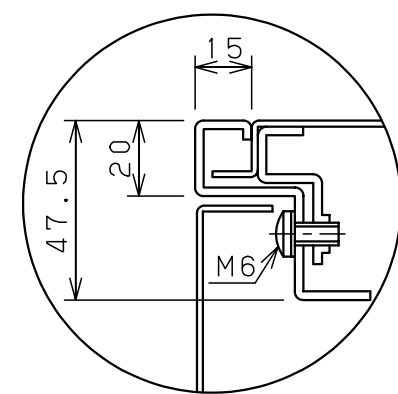
扉 機器取付有効図



基板取付部詳細 (1:2)



接地端子詳細 (1:2)



A部断面詳細 (1:2)

注) 両扉の合わせ部の有効深さは
図中有効深さより23mm
引いた寸法になります

| キャビネット仕様 | | | 品名 | | | | | | | | |
|----------|-----------------|------|-----------|-----|-------|----|----|----|----|---|-----|
| 形式 | 屋内用 | | 盤用キャビネット | | | | | | | | |
| ボデー | 鋼板 | t1.6 | S16-816-2 | | | | | | | | |
| ドア | 鋼板 | t1.6 | 図番 | 1/1 | | | | | | | |
| 基板 | 鋼板 | t2.3 | | | | | | | | | |
| 塗装色 | ライトベージュ (5Y7/1) | | 合基準 | 尺 | 1:20 | 設計 | 水野 | 製 | 水野 | 検 | 鈴木忍 |
| IP | 保護等級 IP2XC | | | 作成日 | 2006年 | | 1月 | 5日 | | | |