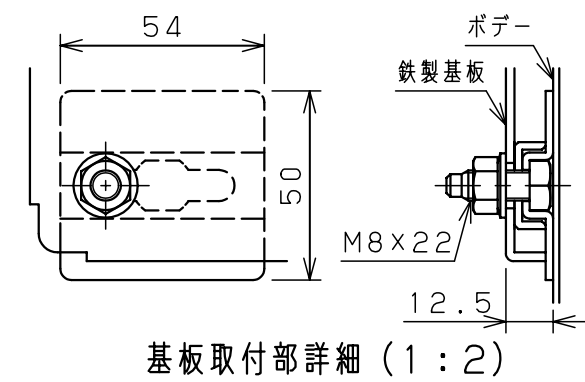
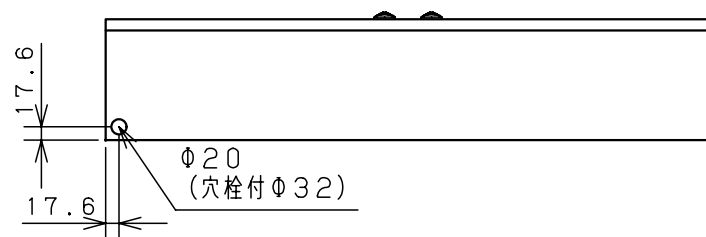
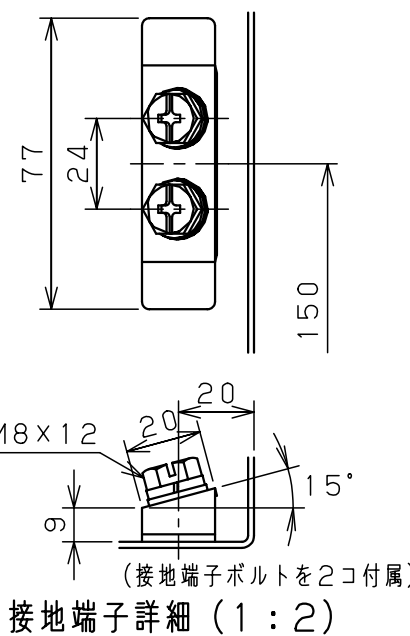


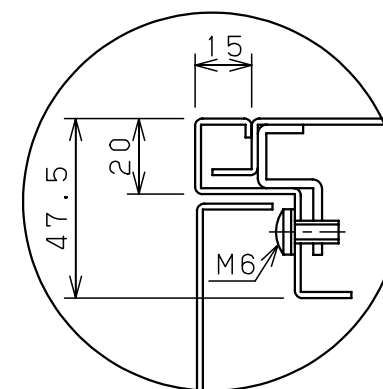
扉 機器取付有効図



基板取付部詳細 (1:2)



接地端子詳細 (1:2)



A部断面詳細 (1:2)

注) 両扉の合わせ部の有効深さは  
図中有効深さより23mm  
引いた寸法になります

キャビネット仕様				品名							
形式	屋内用			盤用キャビネット							
ボデー	銅板	t1.6			S16-84-2C						
ドア	銅板	t1.6			図番						
基板	銅板	t2.3							1/1		
塗装色	クリーム (2.5Y9/1)			A/B基準							
IP	保護等級	IP2XC		尺度	1:10	設計	水野	製図	水野	検図	鈴木忍
				作成日 2006年 1月 5日							