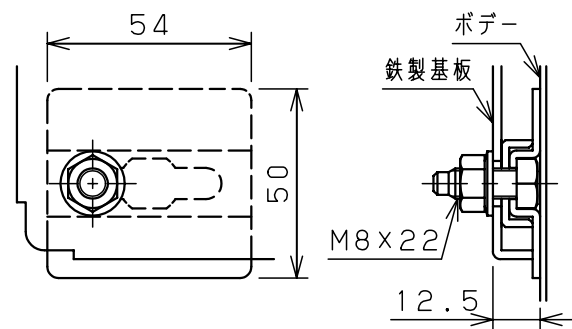
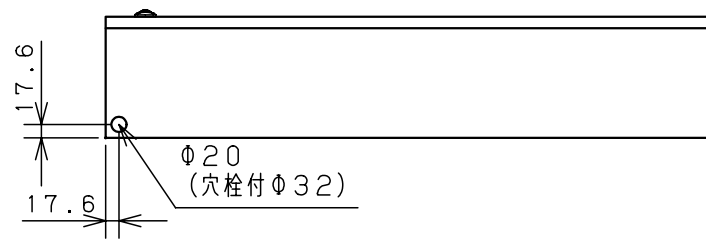
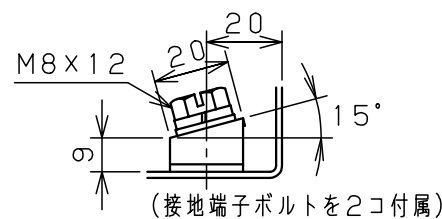
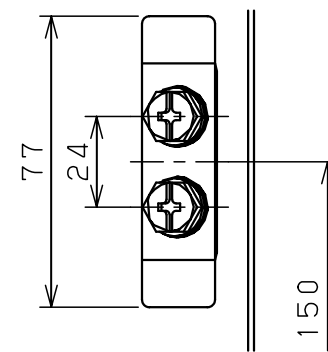


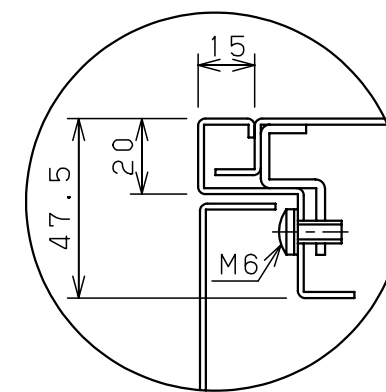
扉 機器取付有効図



基板取付部詳細 (1:2)



接地端子詳細 (1:2)



A部断面詳細 (1:2)

キャビネット仕様				品名								
形式	屋内用			盤用キャビネット								
ボデー	鋼板	t1.6			S16-86-1C							
ドア	鋼板	t1.6			図番	1/1						
基板	鋼板	t2.3				1/1						
塗装色	クリーム (2.5Y9/1)			A/B基準	尺	1:10	設計	水野	製	水野	検	鈴木忍
IP	保護等級	IP2XD			作成日	2006年		1月	5日			