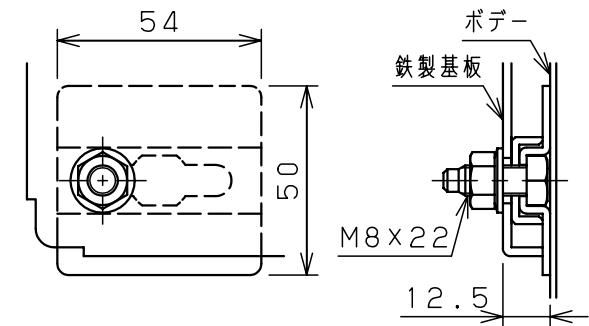
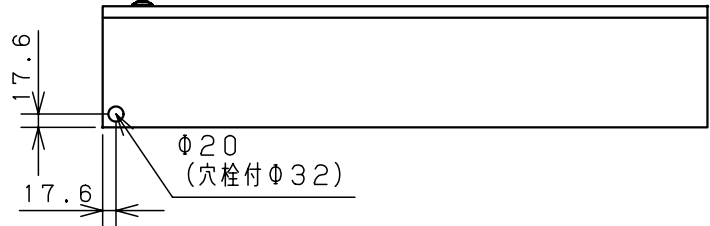
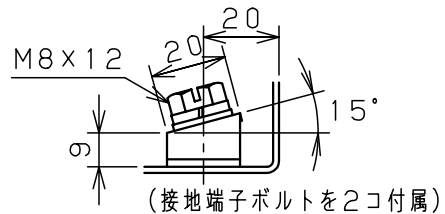
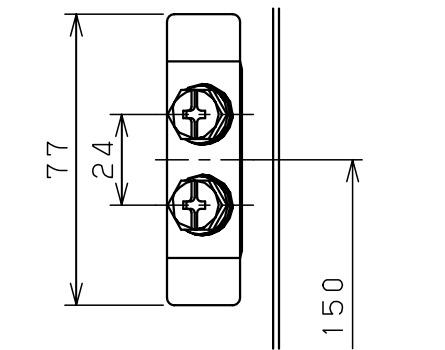


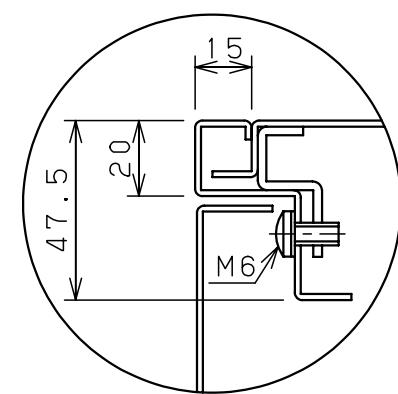
扉 機器取付有効図



基板取付部詳細 (1:2)



接地端子詳細 (1:2)



A部断面詳細 (1:2)

キャビネット仕様			品名								
形式	屋内用		盤用キャビネット								
ボデー	銅板	t1.6	S16-88-1								
ドア	銅板	t1.6	図番	1/1							
基板	銅板	t2.3									
塗装色	ライトページュ (5Y7/1)		A/B基準	尺度	1:10	設計	水野	製図	水野	検図	鈴木忍
IP	保護等級 IP2XD			作成日 2006年 1月 5日							