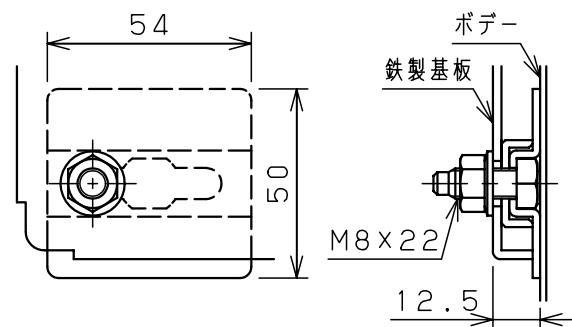
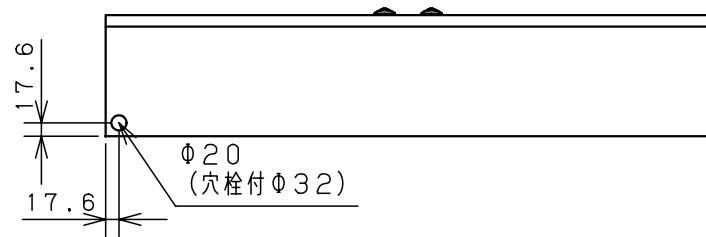
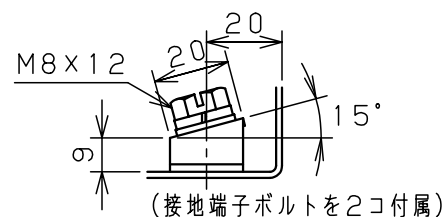
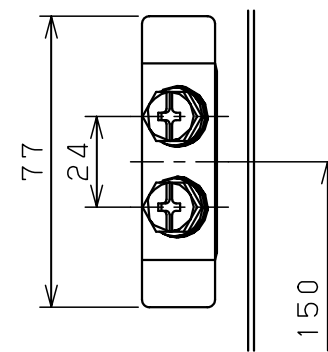


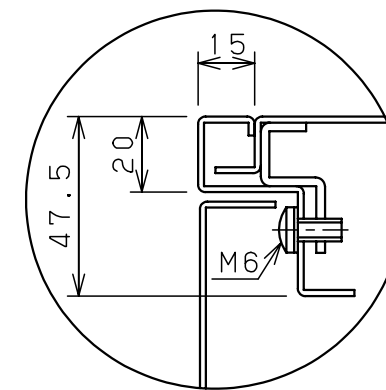
扉 機器取付有効図



基板取付部詳細 (1:2)



接地端子詳細 (1:2)



A部断面詳細 (1:2)

注) 両扉の合わせ部の有効深さは  
図中有効深さより23mm  
引いた寸法になります

キャビネット仕様			品名	
形式	屋内用		盤用キャビネット	
ボデー	鋼板	t1.6	S16-89-2	
ドア	鋼板	t1.6	図番	1/1
基板	鋼板	t2.3		
塗装色	ライトベージュ (5Y7/1)		A/B標準	尺 1:10
IP	保護等級	IP2XC		
			製	水野
			検	鈴木忍
作成日			2006年 1月 5日	