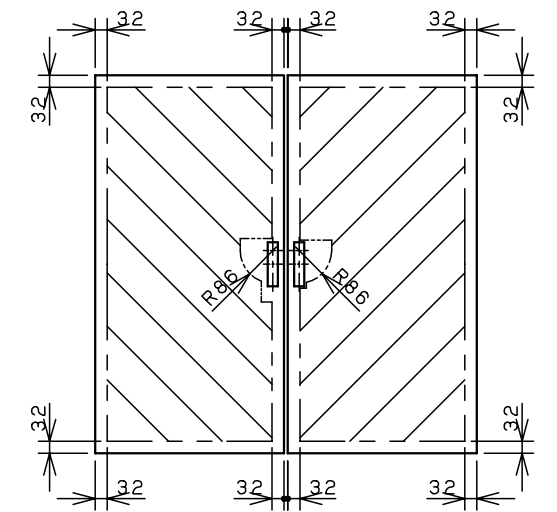
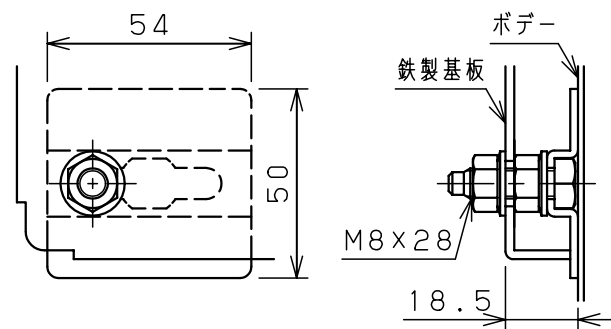
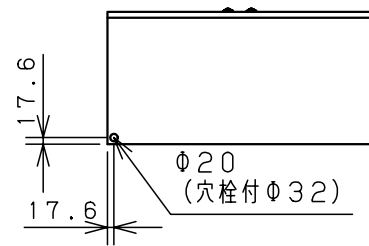


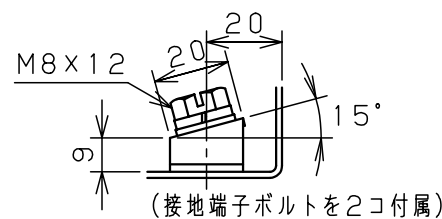
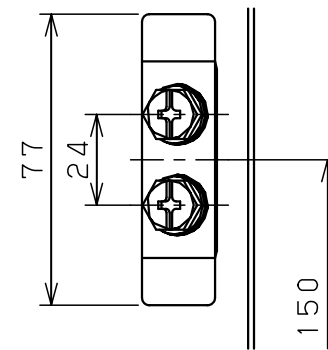
オプション
配線支持レール取付位置
(ボデー左右側面に取付け)



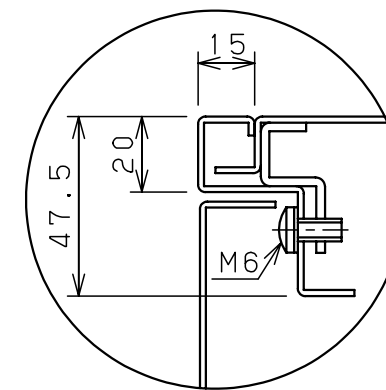
扉 機器取付有効図



基板取付部詳細 (1:2)



接地端子詳細 (1:2)



A部断面詳細 (1:2)

注) 両扉の合わせ部の有効深さは
図中有効深さより23mm
引いた寸法になります

キャビネット仕様				品名							
形式	屋内用			盤用キャビネット							
ボデー	鋼板	t1.6			S35-710-2						
ドア	鋼板	t1.6			1/1						
基板	鋼板	t2.3									
塗装色	ライトページュ (5Y7/1)			尺	1:20	設計	水野	製	水野	検	鈴木忍
IP	保護等級 IP2XC			合							
				基準				作成日 2006年 1月 5日			