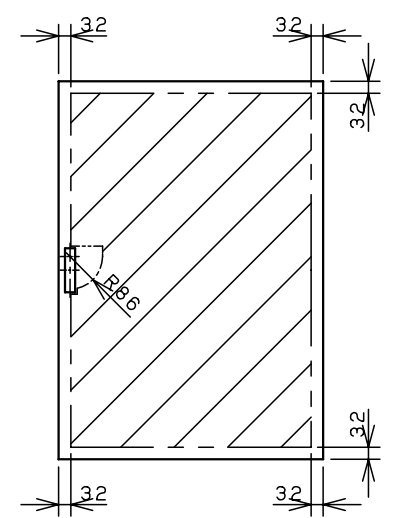
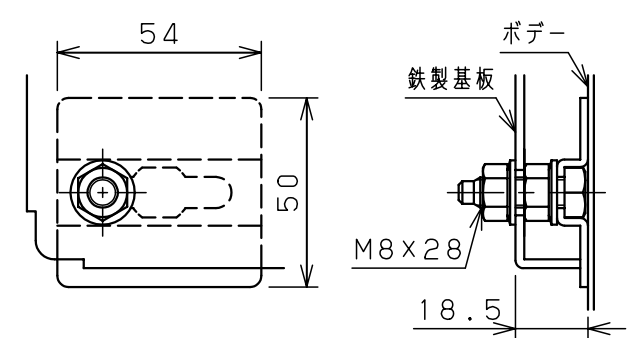
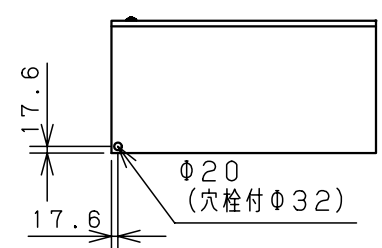


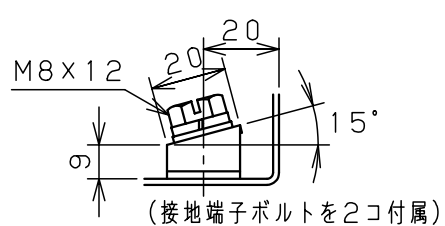
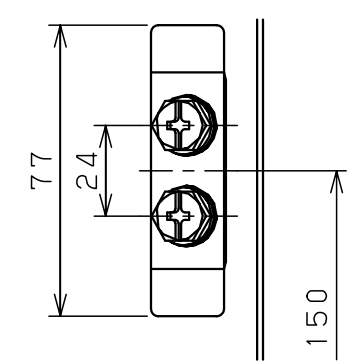
オプション  
配線支持レール取付位置  
(ボデー左右側面に取付け)



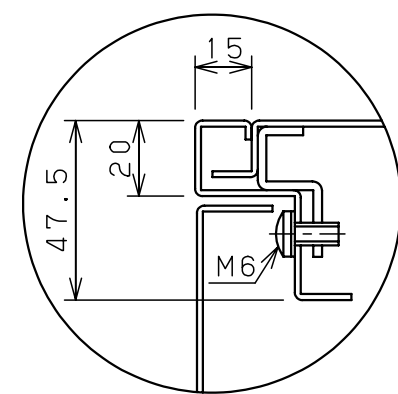
扉 機器取付有効図



基板取付部詳細 (1:2)



接地端子詳細 (1:2)



A部断面詳細 (1:2)

キャビネット仕様			品名	
形式	屋内用		盤用キャビネット	
ボデー	鋼板	t1.6	S35-712-1	
ドア	鋼板	t1.6	図番	1/1
基板	鋼板	t2.3		
塗装色	ライトページュ (5Y7/1)		A基準	尺 1:20
IP	保護等級	IP2XD		
			製	水野
			検	鈴木忍
			作成日 2006年 1月 5日	