

\*

製品仕様

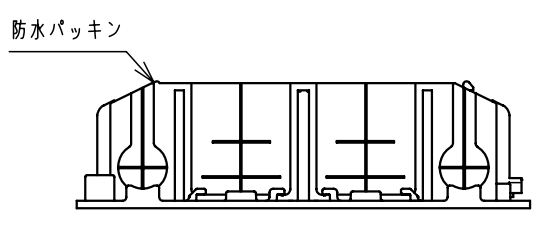
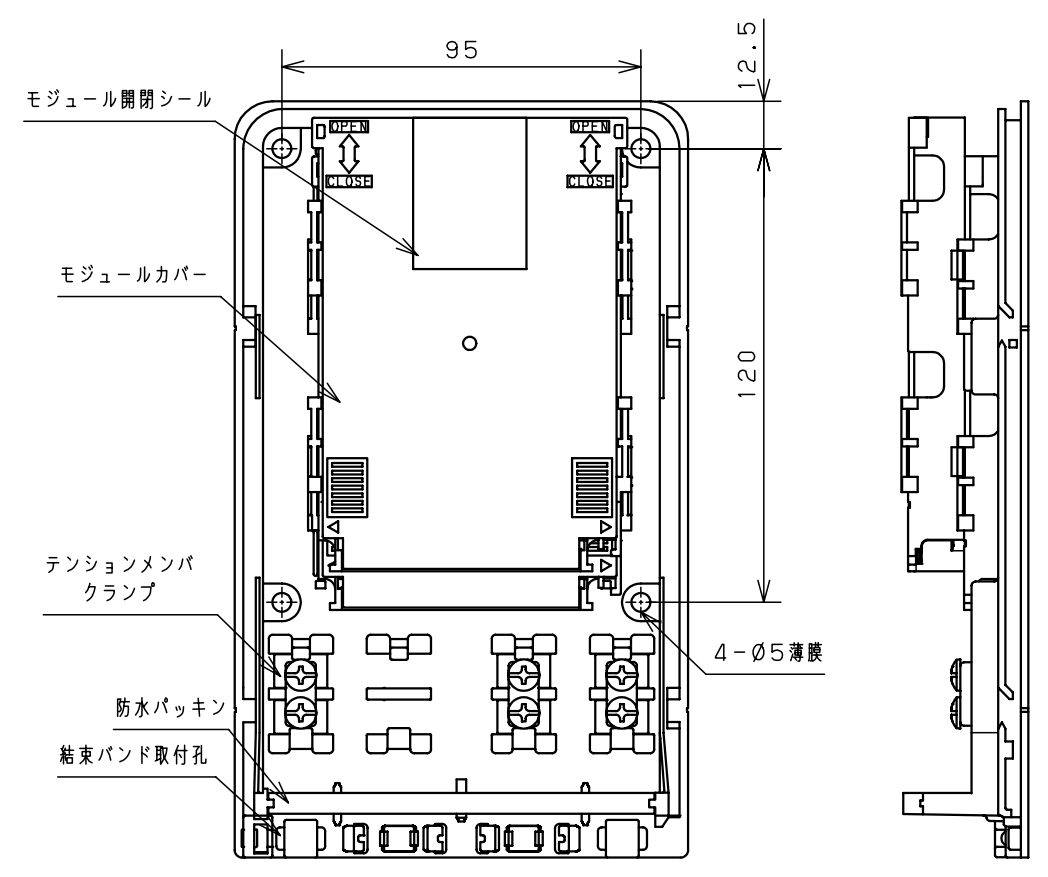
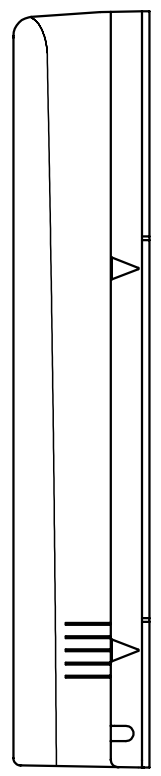
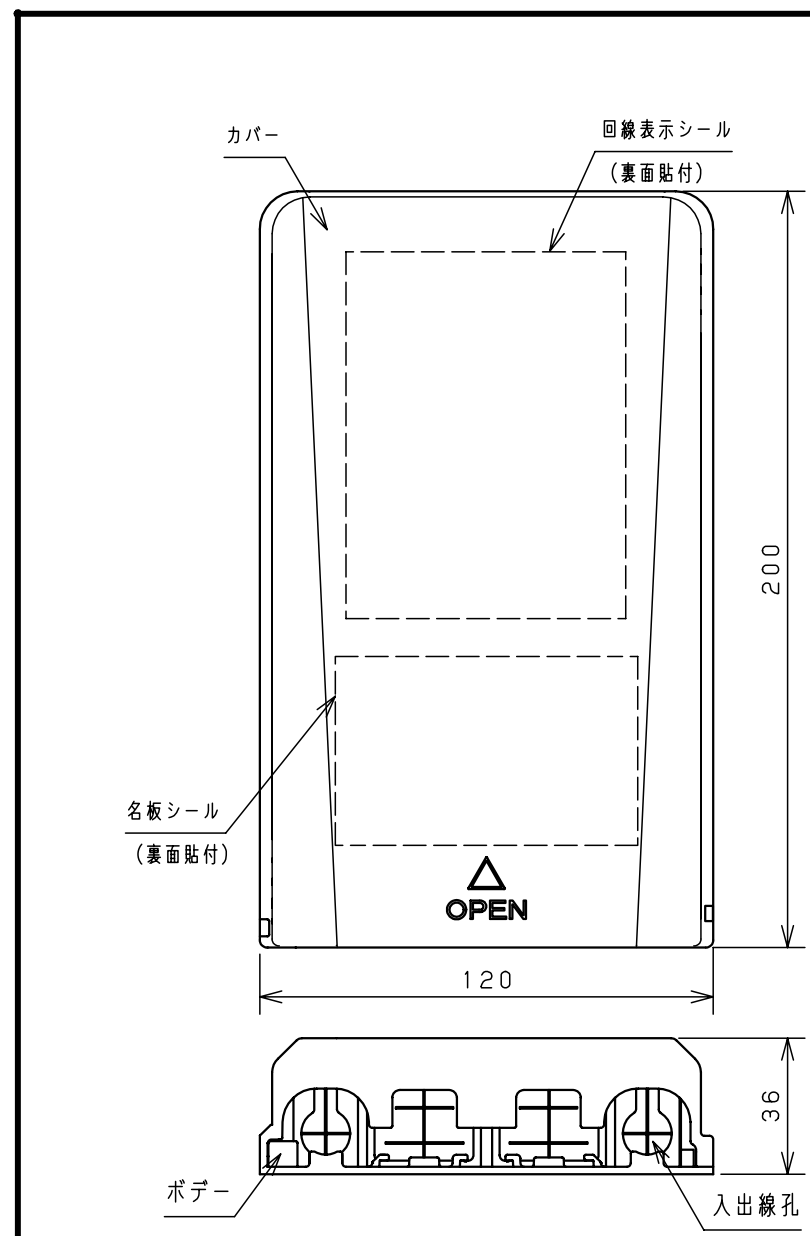
カバー	樹脂製 (Nホワイトグレー)	
ポデー	樹脂製 (Nホワイトグレー)	
モジュール本体	樹脂製 (ホワイトクリーム)	1
融着シート	樹脂製 (ホワイトクリーム)	
モジュールカバー	樹脂製 (ホワイトクリーム)	
テンションメンパ クランプ	亜鉛ダイカスト (クロメート)	
防水パッキン	合成ゴム	
モジュール開閉シール	ユポ	
回線表示シール	上質紙	2
名板シール	上質紙	
付属品		
保護チューブ	8本	
結束バンド	3本	3
+PW付バインド4-8SUS	1個	
補強熱スリーブ (テープ心線用)	4本 (SPX3-40T)	
四角ナット4	1個	
ねじパッキン3-8	4個	
+バインドクランプ3.5-16SUS	4個	
保護等級	IPX3	4

備考  
融着接続 (4心テープ) 16心以下です。  
光ファイバの許容曲げ半径15mm専用光接続箱  
注) 鉛直から60°の範囲の散水によって有害な  
影響のない性能を有しています。斜め上への風雨  
等にさらされる場所 (高所など) へのご使用はお  
避けてください。

品名  
R15専用光接続箱 屋外樹脂型  
SPHR-S16-4T

図番					1/1		
尺 寸 準 拠	1/2	設 計	木 村	製 図	木 村	検 査	浅 井

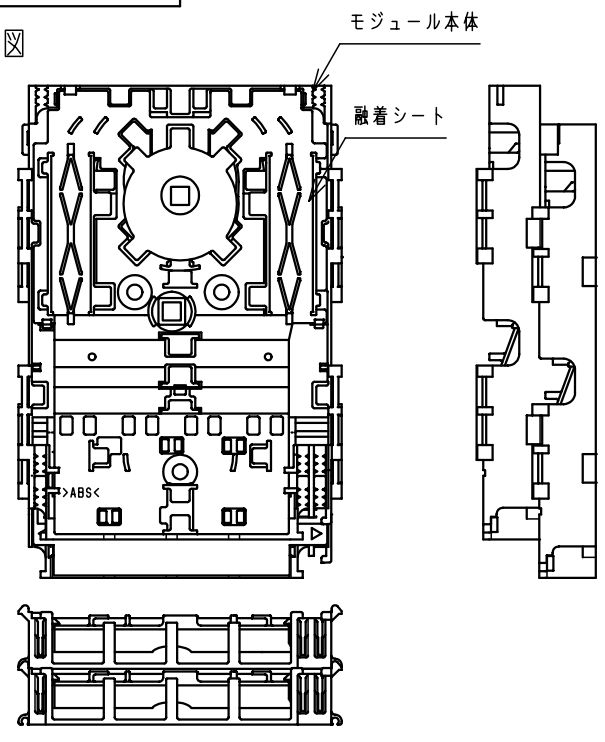
作成日 2010年 09月 01日 | A



内部詳細図

段数	入線	番号	出線
		1	
		2	
		3	
		4	
		5	
		6	
		7	
		8	
		9	
		10	
		11	
		12	
		13	
		14	
		15	
		16	

回線表示シール



モジュール内部詳細図