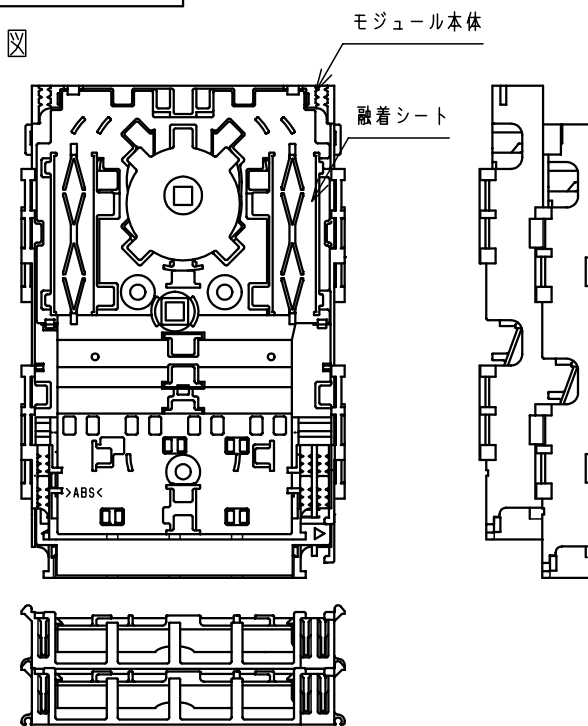


内部詳細図

回線表示			
段数	入線	番号	出線
		1	
		2	
		3	
		4	
		5	
		6	
		7	
		8	
		9	
		10	
		11	
		12	
		13	
		14	
		15	
		16	

回線表示シール



モジュール内部詳細図

* 製品仕様

カバー	樹脂製 (Nホワイトグレー)
ポデー	樹脂製 (Nホワイトグレー)
モジュール本体	樹脂製 (ホワイトクリーム)
融着シート	樹脂製 (ホワイトクリーム)
モジュールカバー	樹脂製 (ホワイトクリーム)
テンションメンパ クランプ	亜鉛ダイカスト (クロメート)
防水パッキン	合成ゴム
モジュール開閉シール	ユポ
回線表示シール	上質紙
名板シール	上質紙

付属品	
保護チューブ	8本
結束バンド	3本
+PW付バインド4-8SUS	1個
補強熱スリーブ (単心用)	16本 (SPX3-40S)
四角ナット4	1個
ねじパッキン3-8	4個
+バインドクランプφ3.5-16SUS	4個

保護等級	IPX3
------	------

備考
融着接続16心以下です。
光ファイバの許容曲げ半径15mm専用光接続箱
注) 鉛直から60°の範囲の散水によって有害な影響のない性能を有しています。斜め上への風雨等にさらされる場所 (高所など) へのご使用はお避けください。

品名
R15専用光接続箱 屋外樹脂型
SPHR-S16

図番	1/1
----	-----

尺度	1/2	設計	木村	製図	木村	検図	浅井
----	-----	----	----	----	----	----	----

作成日 2010年 09月 01日 | A