

*

製品仕様

カバー	樹脂製 (Nホワイトグレー)
ポデー	樹脂製 (Nホワイトグレー)
モジュール本体	樹脂製 (ホワイトクリーム)
融着シート	樹脂製 (ホワイトクリーム)
モジュールカバー	樹脂製 (ホワイトクリーム)
テンションメンパクランプ	亜鉛ダイカスト (クロメート)
防水パッキン	合成ゴム
回線表示シール	上質紙
名板シール	上質紙

付属品	
保護チューブ	2本
結束バンド	2本
+PW付バインド4-8SUS	1個
補強熱スリーブ (単心用)	2本 (SPX3-40S)
四角ナット4	1個
ねじパッキン3-8	4個
+バインドクランプねじ3.5-16SUS	4個

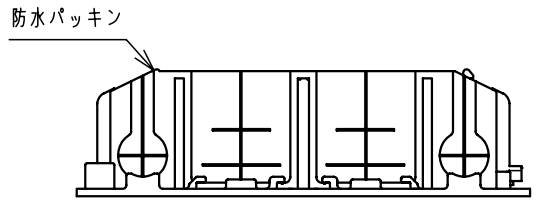
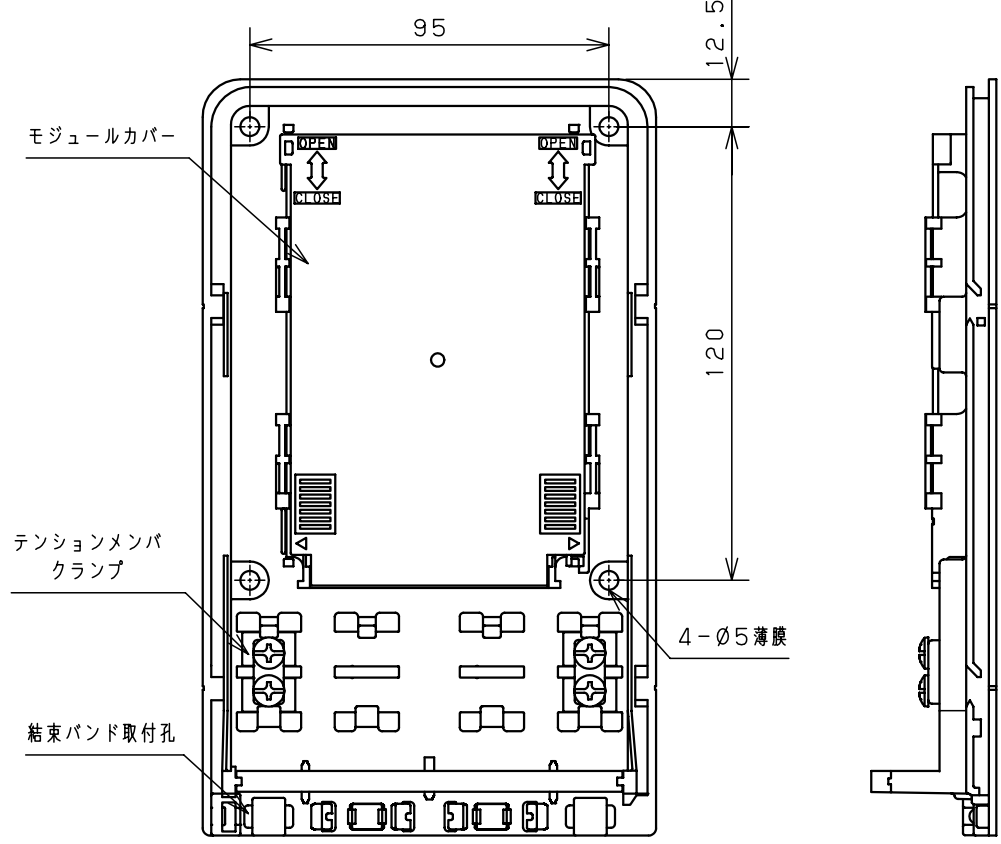
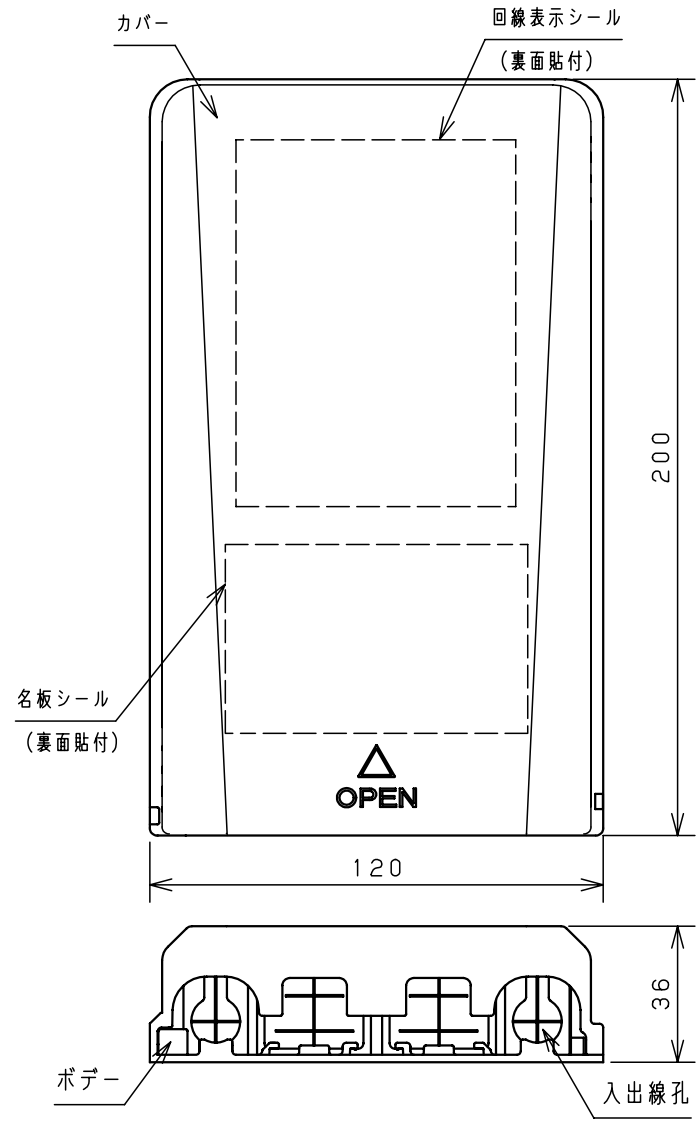
保護等級	IPX3
------	------

備考
融着接続2心以下です。
光ファイバの許容曲げ半径15mm専用光接続箱
注) 鉛直から60°の範囲の散水によって有害な影響のない性能を有しています。斜め上への風雨等にさらされる場所 (高所など) へのご使用はお避けください。

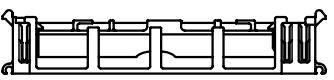
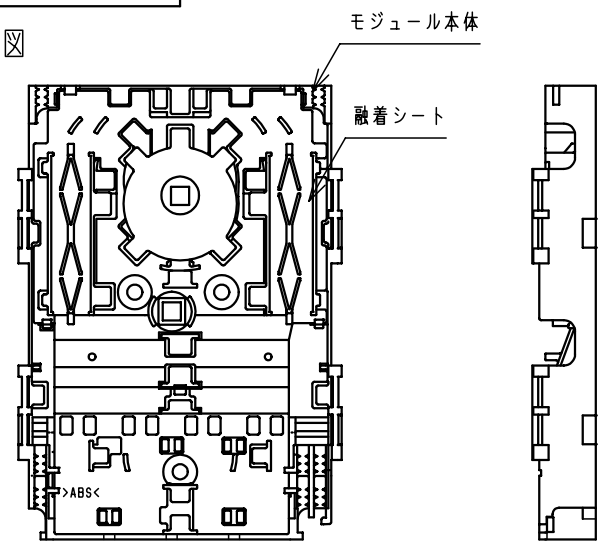
品名
R15専用光接続箱 屋外樹脂型
SPHR-S2

図番					1/1
尺	1/2	設計	木村	製	木村
検				検	浅井

作成日 2009年 11月 11日



内部詳細図



モジュール内部詳細図

取数	入線	番号	出線
1			
2			
3			
4			
5			
6			
7			
8			
9			
10			
11			
12			
13			
14			
15			
16			

回線表示シール