

\*

製品仕様

カバー	樹脂製 (Nホワイトグレー)
ポデー	樹脂製 (Nホワイトグレー)
モジュール本体	樹脂製 (ホワイトクリーム)
融着シート	樹脂製 (ホワイトクリーム)
モジュールカバー	樹脂製 (ホワイトクリーム)
テンションメンパクランプ	亜鉛ダイカスト (クロメート)
防水パッキン	合成ゴム
回線表示シール	上質紙
名板シール	上質紙

付属品	
保護チューブ	2本
結束バンド	2本
+PW付バインド4-8SUS	1個
補強熱スリーブ (テープ心線用)	1本 (SPX3-40T)
四角ナット4	1個
ねじパッキン3-8	4個
+バインドタッピンねじ3.5-16SUS	4個

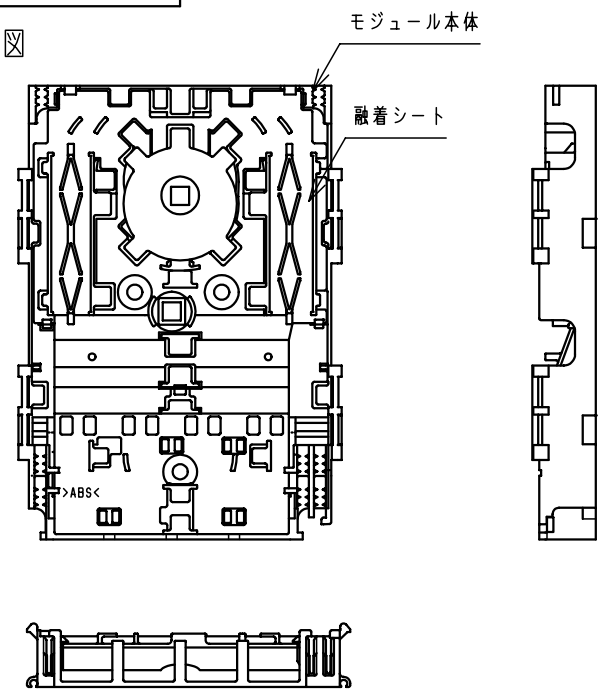
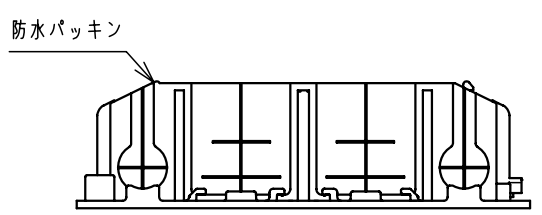
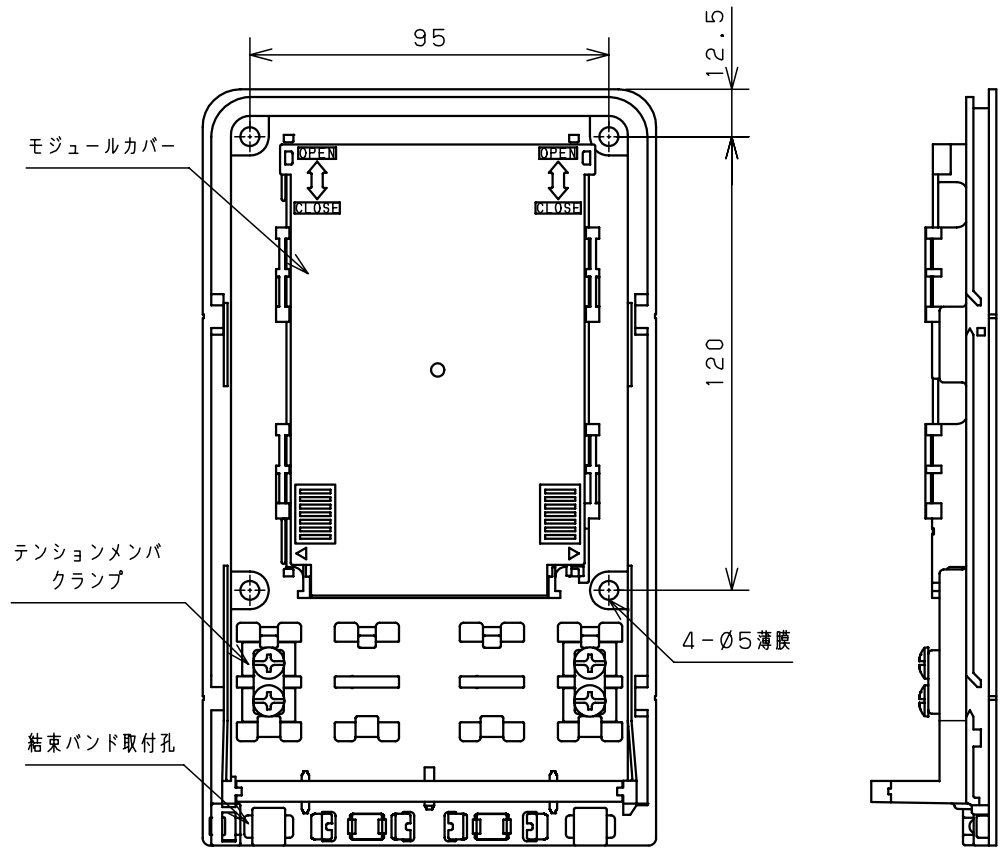
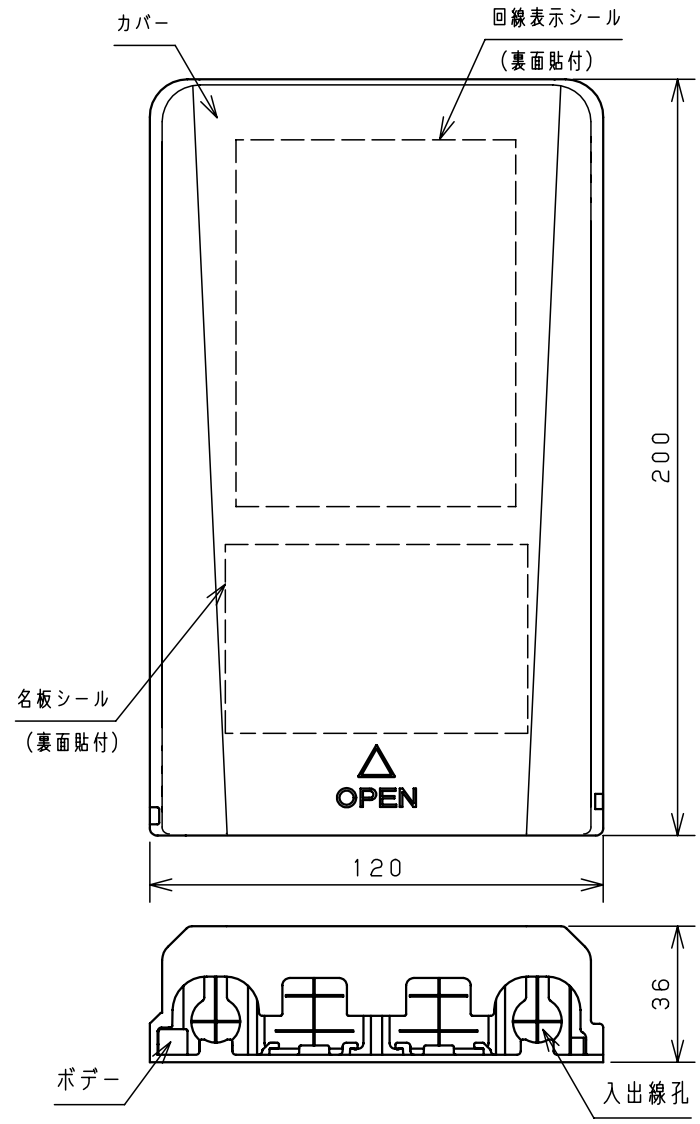
保護等級	IPX3
------	------

備考  
融着接続 (4心テープ) 4心以下です。  
光ファイバの許容曲げ半径15mm専用光接続箱  
注) 鉛直から60°の範囲の散水によって有害な影響のない性能を有しています。斜め上への風雨等にさらされる場所 (高所など) へのご使用はお避けください。

品名  
R15専用光接続箱 屋外樹脂型  
SPHR-S4-4T

図番					1/1		
尺 寸 準 準	1/2	設 計	木 村	製 図	木 村	検 図	浅 井

作成日 2009年 11月 11日



段数	入線	番号	出線
		1	
		2	
		3	
		4	
		5	
		6	
		7	
		8	
		9	
		10	
		11	
		12	
		13	
		14	
		15	
		16	

回線表示シール

モジュール内部詳細図