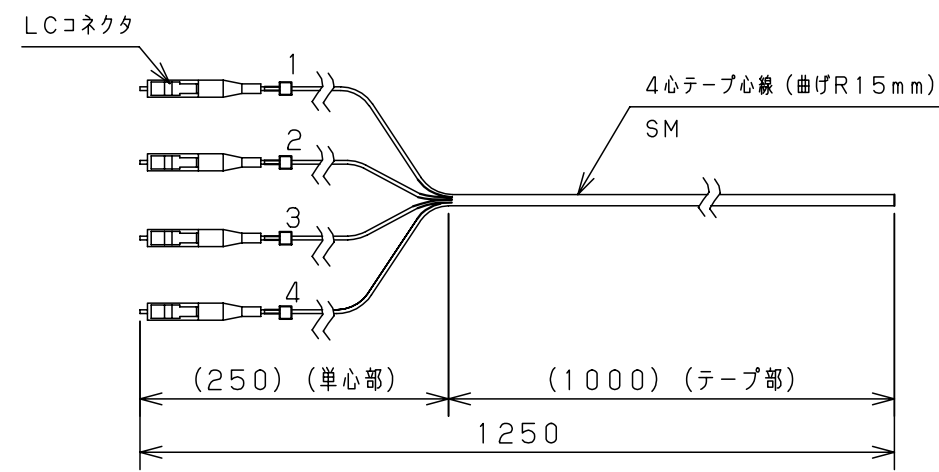
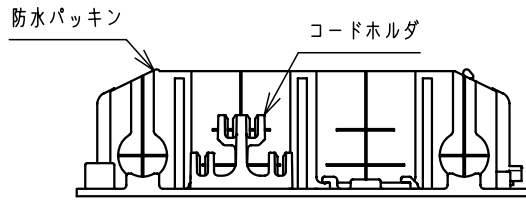
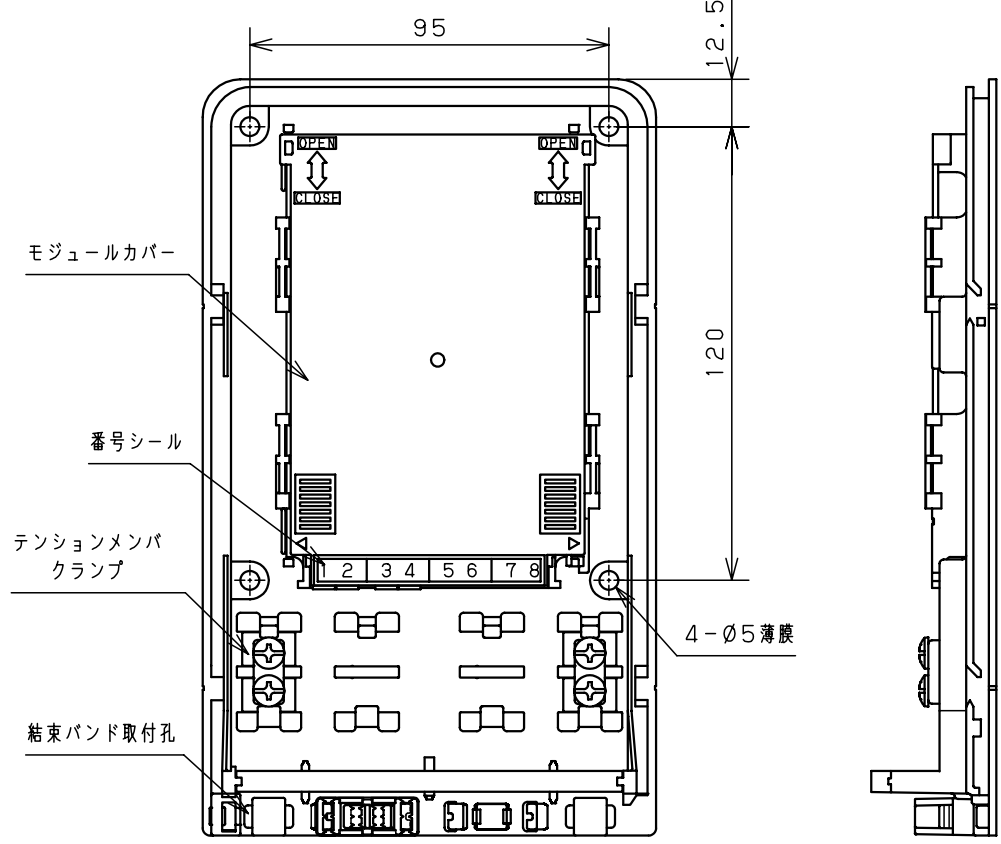
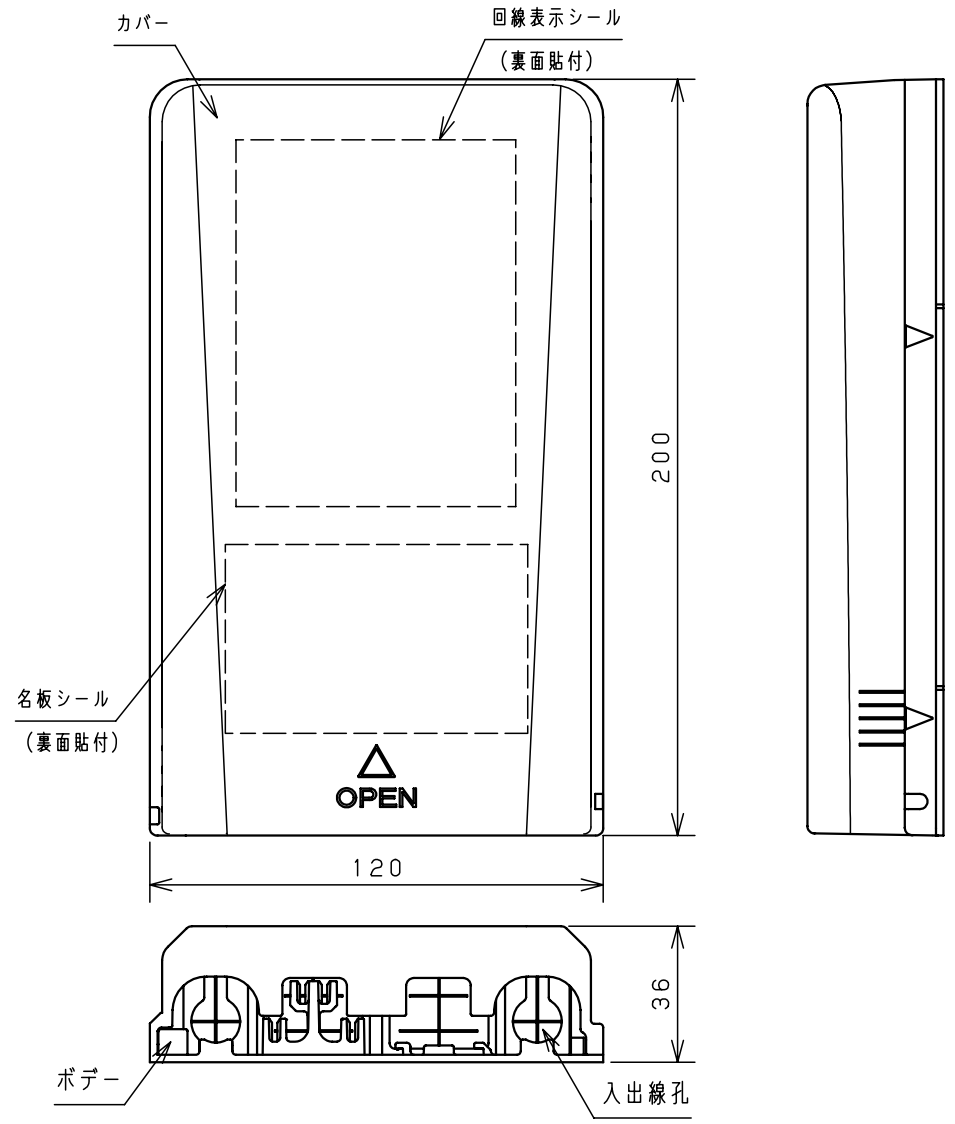
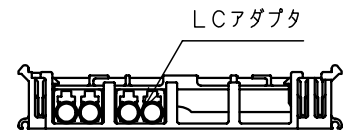
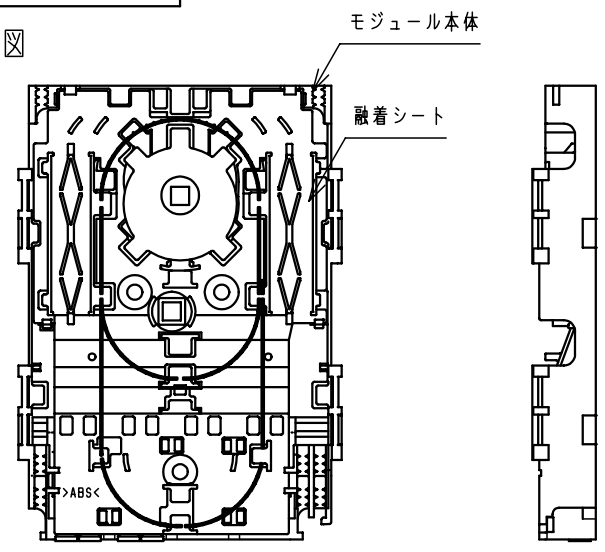


＜特記事項＞ 4心テープ仕様－プレ配線：シングルモード



回線表示			
取数	入線	番号	出線
		1	
		2	
		3	
		4	
		5	
		6	
		7	
		8	
		9	
		10	
		11	
		12	
		13	
		14	
		15	
		16	



製品仕様

カバー	樹脂製 (Nホワイトグレー)
ポデー	樹脂製 (Nホワイトグレー)
モジュール本体	樹脂製 (ホワイトクリーム)
融着シート	樹脂製 (ホワイトクリーム)
モジュールカバー	樹脂製 (ホワイトクリーム)
テンションメンバークランプ	亜鉛ダイカスト (クロメート)
防水パッキン	合成ゴム
コードホルダ	樹脂製 (Nホワイトグレー)
LCアダプタ	シングル・マルチ兼用タイプ
片端コネクタ付心線	シングルモード (曲げR15mm)
番号シール	ポリエステルフィルム
回線表示シール	上質紙
名板シール	上質紙
付属品	
保護チューブ	2本
結束バンド	2本
+PW付バインド4-8SUS	1個
補強熱スリーブ (テープ心線用)	1本 (SPX3-40T)
四角ナット4	1個
ねじパッキン3-8	4個
+バインドクランプ3.5-16SUS	4個
保護等級	IPX3

備考
融着接続+コネクタ接続 (4心テープ) 4心以下です。
光ファイバの許容曲げ半径15mm専用光接続箱
注) 鉛直から60°の範囲の散水によって有害な影響のない性能を有しています。斜め上への風雨等にさらされる場所 (高所など) へのご使用はお避けください。

品名
R15専用光接続箱 屋外樹脂型
SPHR-SA4-LC-4TPS

図番					1/1
尺	1/2	設計	木村	製	野田
寸		検		図	小出

作成日 2013年 11月 28日