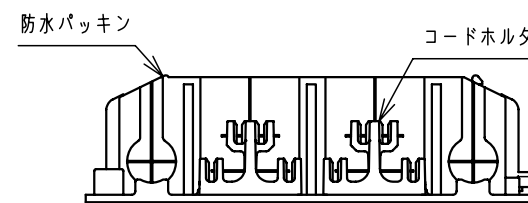
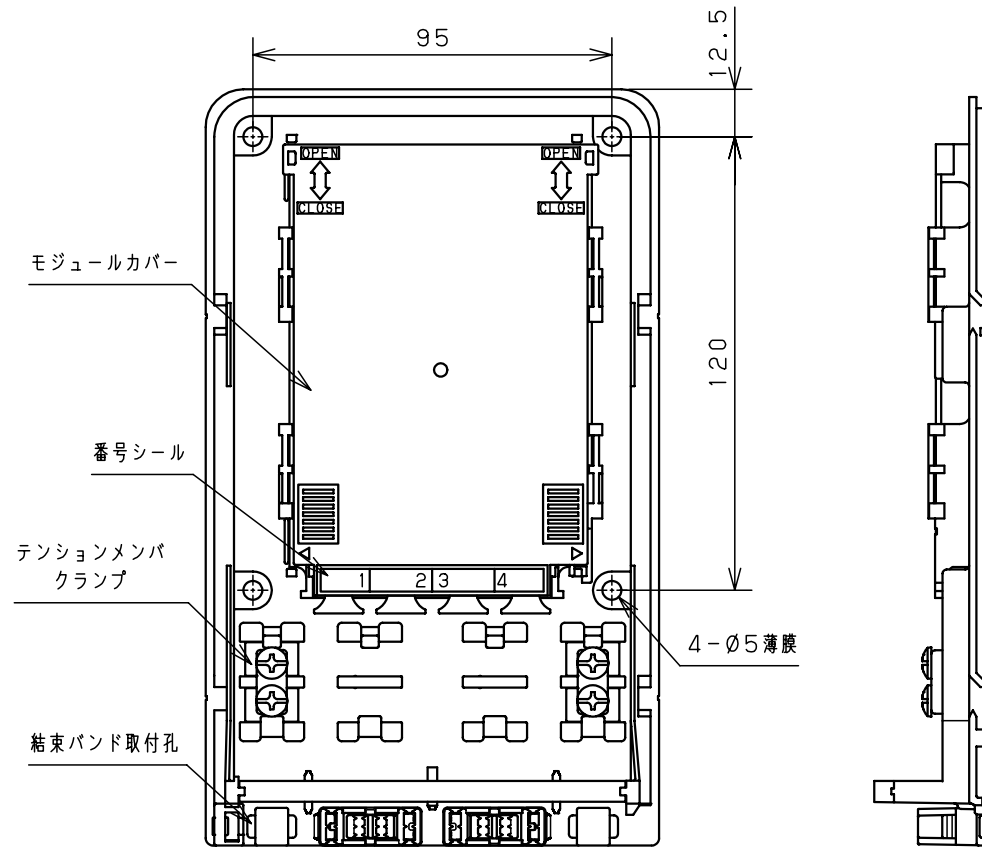
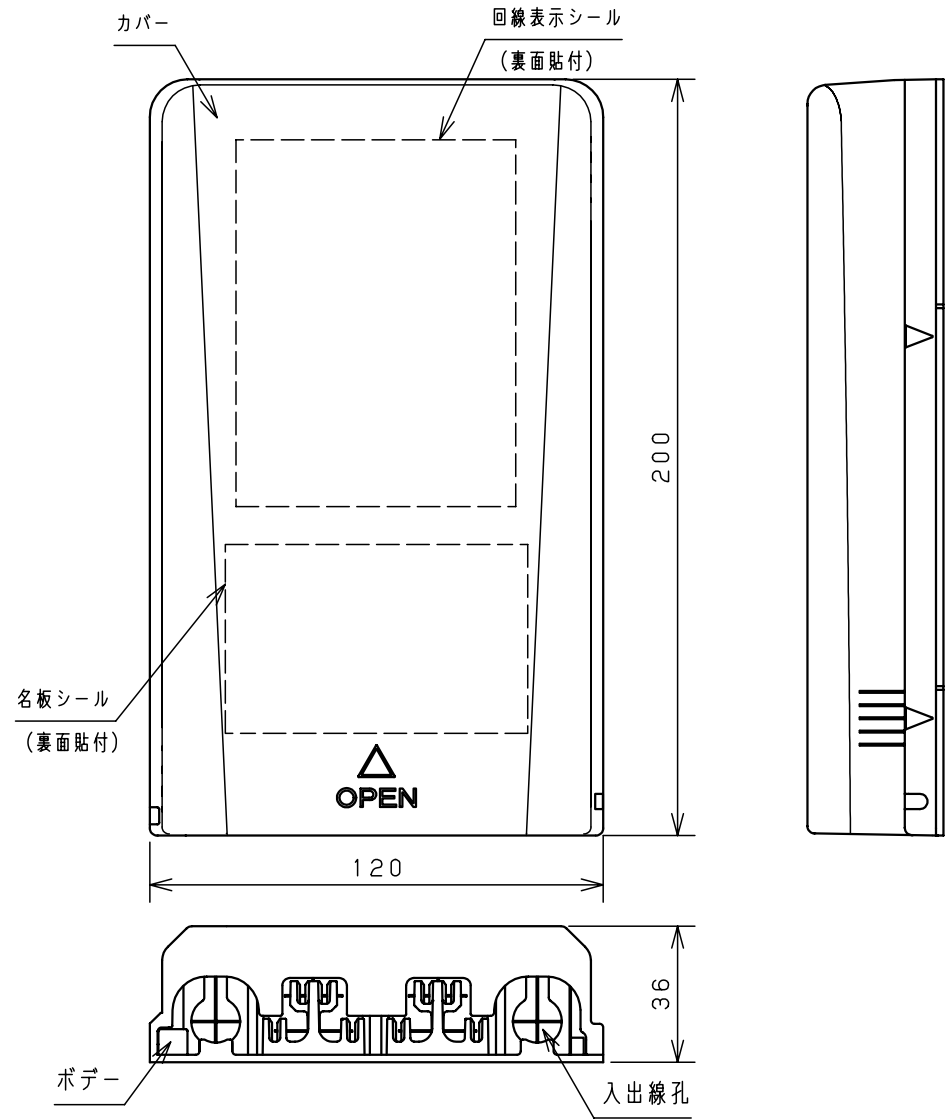
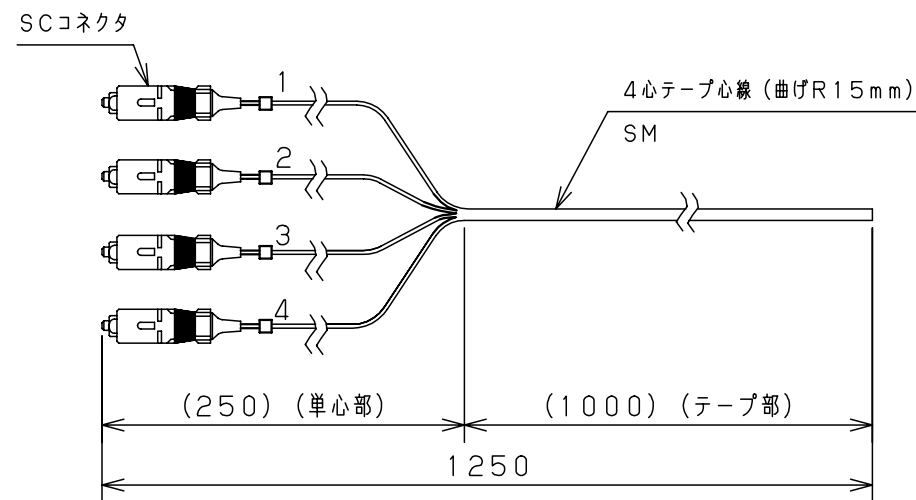


<特記事項>-4心テープ仕様-プレ配線：シングルモード



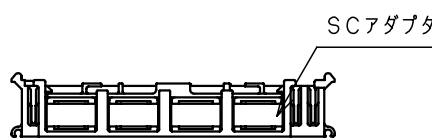
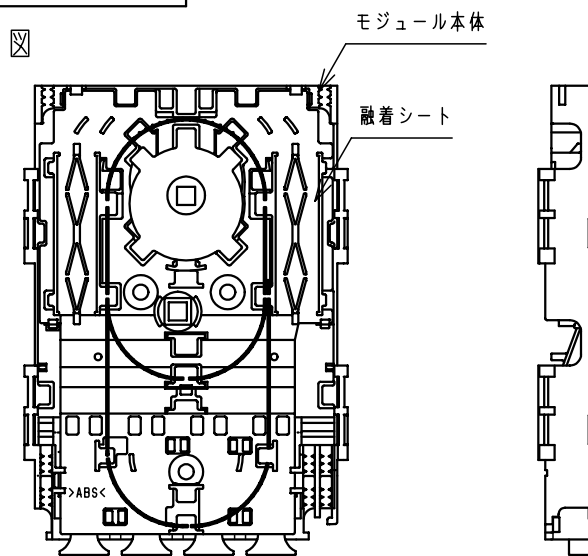
内部詳細図



片端コネクタ付心線

| 回線表示 |    |    |    |
|------|----|----|----|
| 段数   | 入線 | 番号 | 出線 |
| 1    |    |    |    |
| 2    |    |    |    |
| 3    |    |    |    |
| 4    |    |    |    |
| 5    |    |    |    |
| 6    |    |    |    |
| 7    |    |    |    |
| 8    |    |    |    |
| 9    |    |    |    |
| 10   |    |    |    |
| 11   |    |    |    |
| 12   |    |    |    |
| 13   |    |    |    |
| 14   |    |    |    |
| 15   |    |    |    |
| 16   |    |    |    |

回線表示シール



モジュール内部詳細図

製品仕様

|                     |                   |
|---------------------|-------------------|
| カバー                 | 樹脂製 (Nホワイトグレー)    |
| ポデー                 | 樹脂製 (Nホワイトグレー)    |
| モジュール本体             | 樹脂製 (ホワイトクリーム)    |
| 融着シート               | 樹脂製 (ホワイトクリーム)    |
| モジュールカバー            | 樹脂製 (ホワイトクリーム)    |
| テンションメンバークランプ       | 亜鉛ダイカスト (クロメート)   |
| 防水パッキン              | 合成ゴム              |
| コードホルダ              | 樹脂製 (Nホワイトグレー)    |
| SCアダプタ              | シングル・マルチ兼用タイプ     |
| 片端コネクタ付心線           | シングルモード (曲げR15mm) |
| 番号シール               | ポリエステルフィルム        |
| 回線表示シール             | 上質紙               |
| 名板シール               | 上質紙               |
| 付属品                 |                   |
| 保護チューブ              | 2本                |
| 結束バンド               | 2本                |
| +PW付バインド4-8SUS      | 1個                |
| 補強熱スリーブ (テープ心線用)    | 1本 (SPX3-40T)     |
| 四角ナット4              | 1個                |
| ねじパッキン3-8           | 4個                |
| +バインドクランプφ3.5-16SUS | 4個                |
| 保護等級                | IPX3              |

備考  
融着接続+コネクタ接続 (4心テープ) 4心以下です。  
光ファイバの許容曲げ半径15mm専用光接続箱  
注) 鉛直から60°の範囲の散水によって有害な影響のない性能を有しています。斜め上への風雨等にさらされる場所 (高所など) へのご使用はお避けください。

品名 R15専用光接続箱 屋外樹脂型  
SPHR-SA4-SC-4TPS

|    |     |   |    |   |    |     |    |
|----|-----|---|----|---|----|-----|----|
| 図番 |     |   |    |   |    | 1/1 |    |
| 尺  | 1/2 | 設 | 木村 | 製 | 野田 | 検   | 小出 |
| 寸  |     | 計 |    | 図 |    |     |    |
| 準  |     |   |    |   |    |     |    |

作成日 2013年 11月 28日 | A