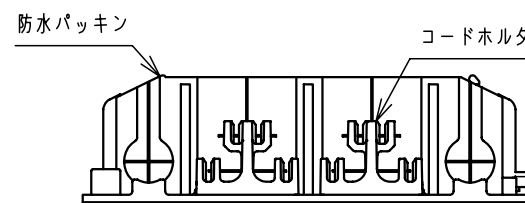
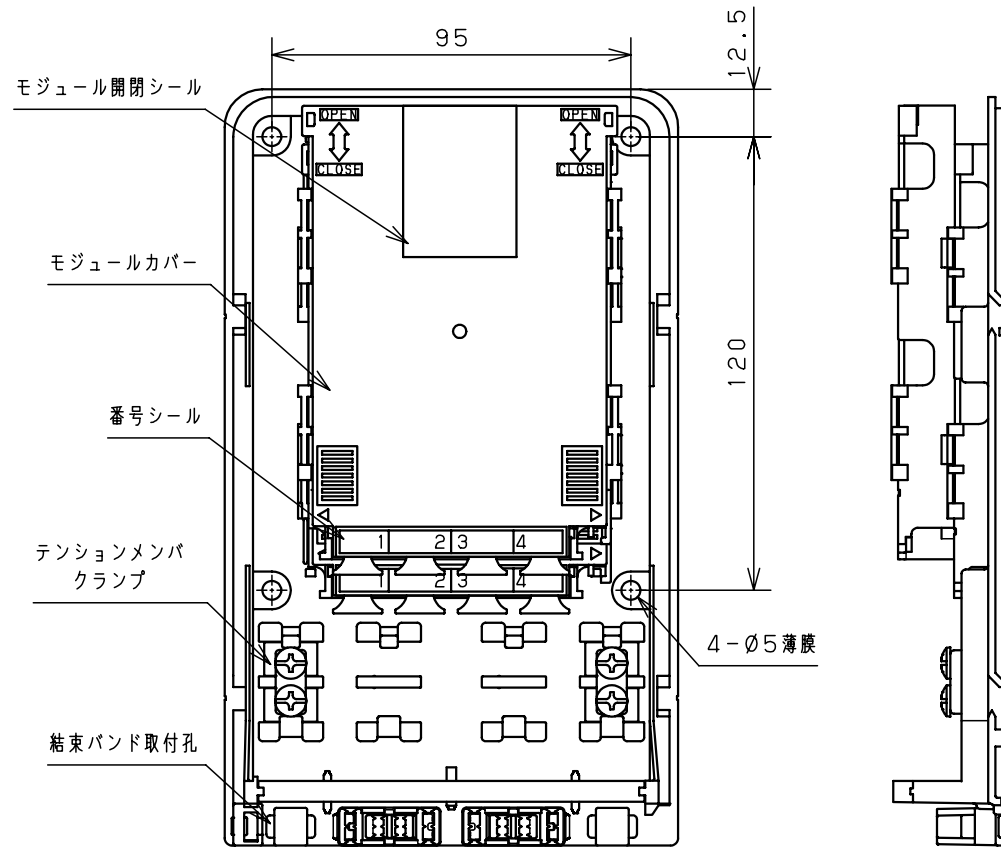
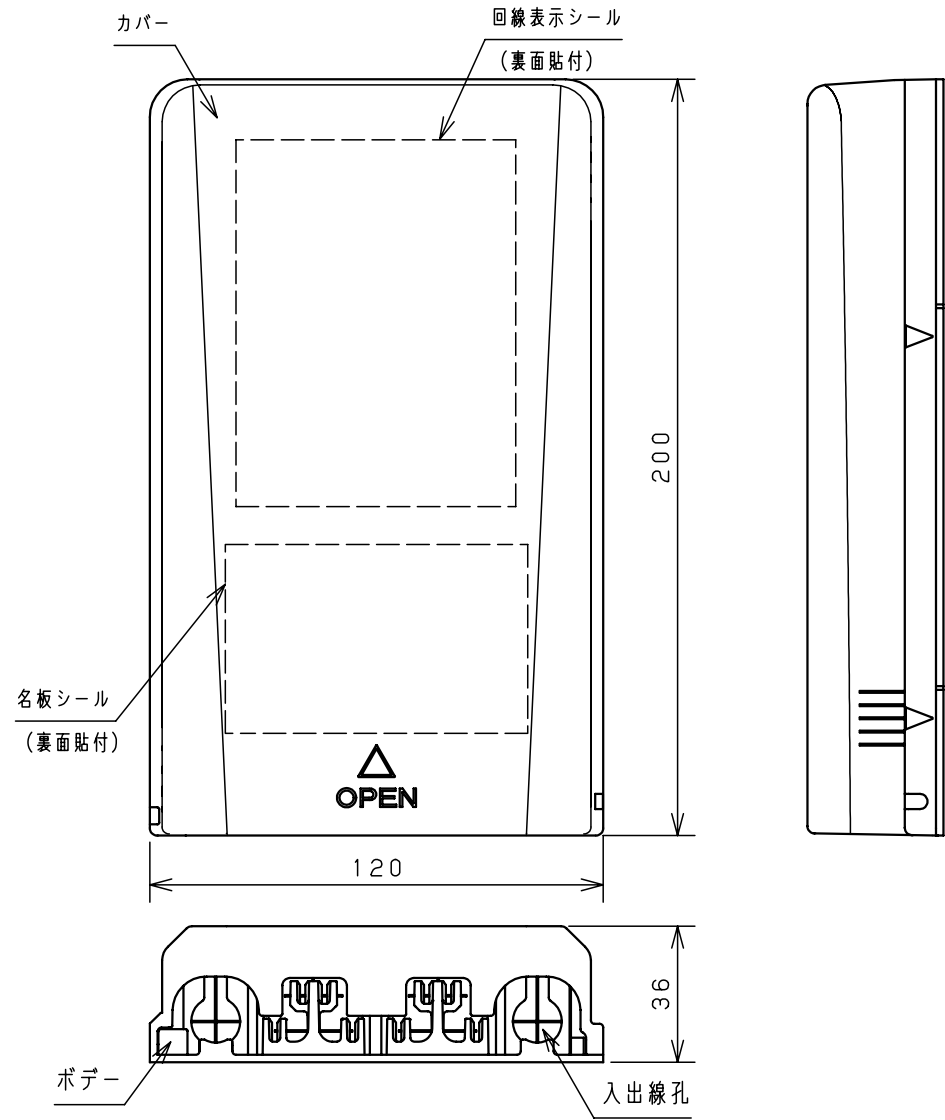
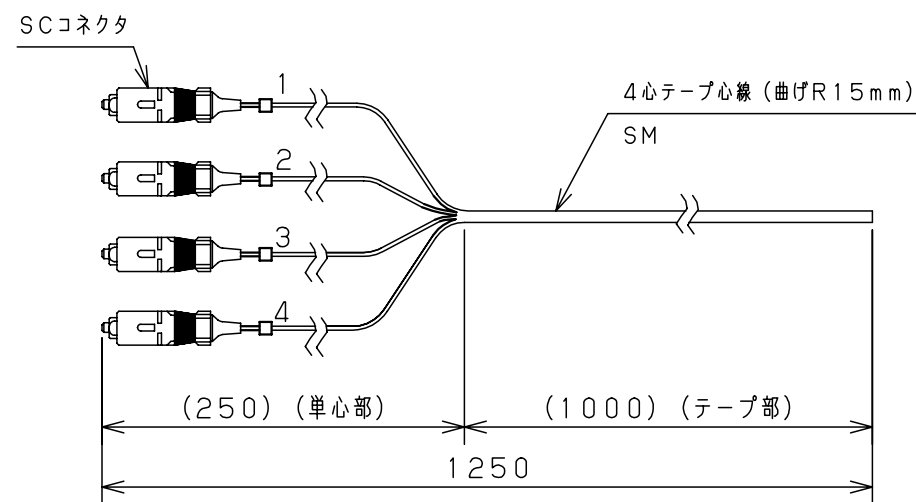


<特記事項>-4心テープ仕様-プレ配線：シングルモード



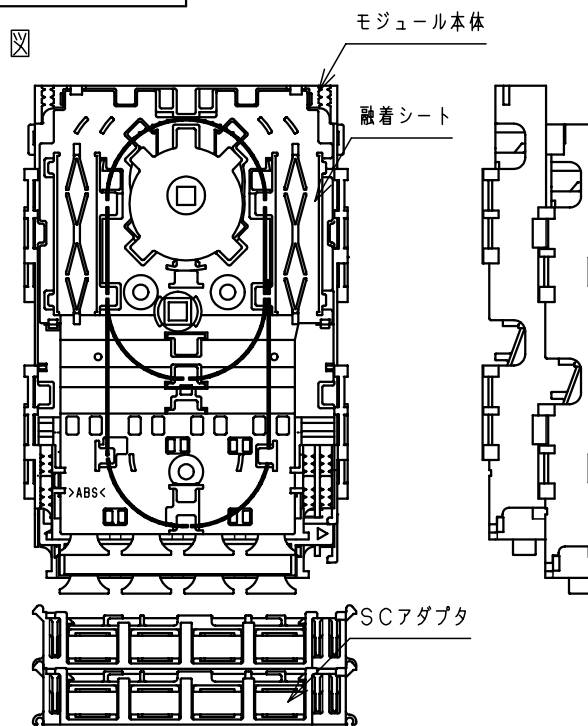
内部詳細図



片端コネクタ付心線

| 回線表示 |    |    |    |
|------|----|----|----|
| 段数   | 入線 | 番号 | 出線 |
| 1    |    | 1  |    |
| 2    |    | 2  |    |
| 3    |    | 3  |    |
| 4    |    | 4  |    |
| 5    |    | 5  |    |
| 6    |    | 6  |    |
| 7    |    | 7  |    |
| 8    |    | 8  |    |
| 9    |    | 9  |    |
| 10   |    | 10 |    |
| 11   |    | 11 |    |
| 12   |    | 12 |    |
| 13   |    | 13 |    |
| 14   |    | 14 |    |
| 15   |    | 15 |    |
| 16   |    | 16 |    |

回線表示シール



モジュール内部詳細図

\* 製品仕様

|                    |                   |
|--------------------|-------------------|
| カバー                | 樹脂製 (Nホワイトグレー)    |
| ポデー                | 樹脂製 (Nホワイトグレー)    |
| モジュール本体            | 樹脂製 (ホワイトクリーム)    |
| 融着シート              | 樹脂製 (ホワイトクリーム)    |
| モジュールカバー           | 樹脂製 (ホワイトクリーム)    |
| テンションメンバークランプ      | 亜鉛ダイカスト (クロメート)   |
| 防水パッキン             | 合成ゴム              |
| コードホルダ             | 樹脂製 (Nホワイトグレー)    |
| SCアダプタ             | シングル・マルチ兼用タイプ     |
| 片端コネクタ付心線          | シングルモード (曲げR15mm) |
| モジュール開閉シール         | ユボ                |
| 番号シール              | ポリエステルフィルム        |
| 回線表示シール            | 上質紙               |
| 名板シール              | 上質紙               |
| 付属品                |                   |
| 保護チューブ             | 4本                |
| 結束バンド              | 3本                |
| +PW付バンド4-8SUS      | 1個                |
| 補強熱スリーブ (テープ心線用)   | 2本 (SPX3-40T)     |
| 四角ナット4             | 1個                |
| ねじパッキン3-8          | 4個                |
| +バンドクランプφ3.5-16SUS | 4個                |
| 保護等級               | IPX3              |

備考  
融着接続+コネクタ接続 (4心テープ) 8心以下です。  
光ファイバの許容曲げ半径15mm専用光接続箱  
注) 鉛直から60°の範囲の散水によって有害な  
影響のない性能を有しています。斜め上への風雨  
等にさらされる場所 (高所など) へのご使用はお  
避けてください。

品名 R15専用光接続箱 屋外樹脂型  
SPHR-SA8-SC-4TPS

|                  |     |        |    |        |    |        |    |
|------------------|-----|--------|----|--------|----|--------|----|
| 図番               |     |        |    |        |    | 1/1    |    |
| 尺<br>寸<br>準<br>準 | 1/2 | 設<br>計 | 木村 | 製<br>図 | 野田 | 検<br>図 | 小出 |

作成日 2013年 11月 28日