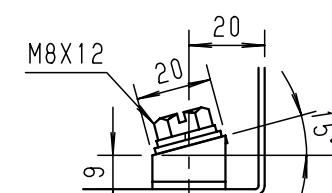
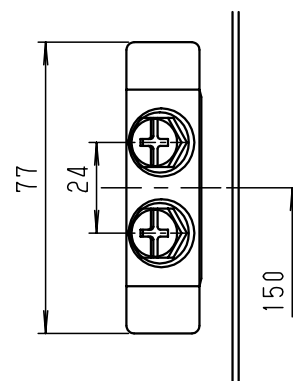
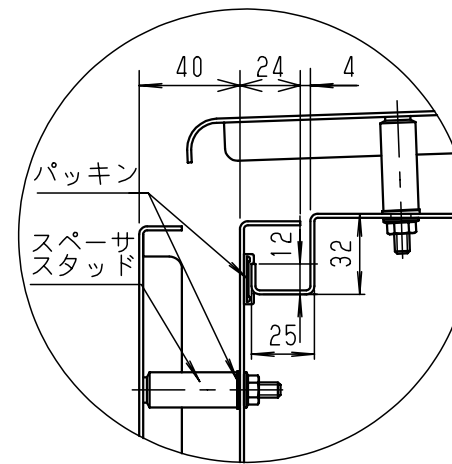


基板取付部詳細 (1:2)



接地端子詳細 (1:2)



A部断面詳細 (1:3)

キャビネット仕様		品名					
形式	屋外用	ステンレス屋外用熱対策制御盤キャビネット					
ボデー	SUS304 t 1.5	SR20-65DA					
ドア	SUS304 t 1.5	図番 1/1					
基板	銅板 t 2.3	A/B基準					
塗装色	ライトページュ (5Y7/1)	尺度	1:10	設計	鈴木	製図	池田
IP	保護等級 IP54 (カテゴリ-2)	検図	落合	作成日			2010年 4月 5日