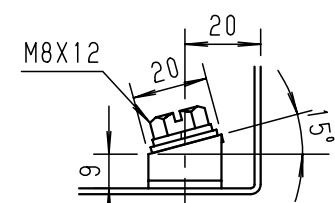
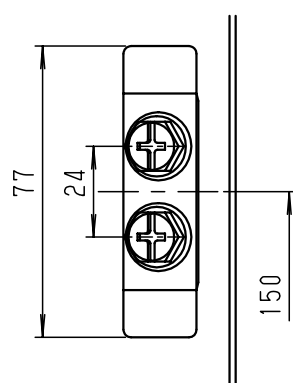
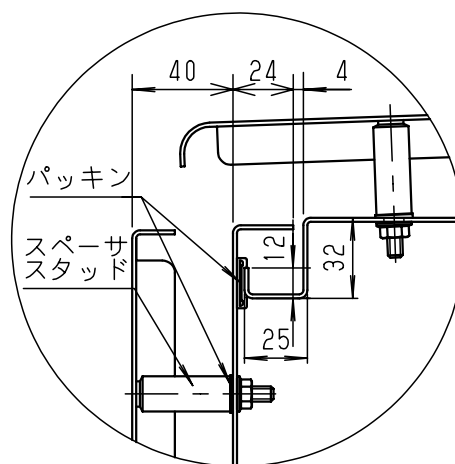


基板取付部詳細 (1:2)



接地端子詳細 (1:2)



A部断面詳細 (1:3)

キャビネット仕様		品名	
形式	屋外用	ステンレス屋外用熱対策制御盤キャビネット	
ボデー	SUS304 t 1.5	SR20-68DA	
ドア	SUS304 t 1.5	図番	1/1
基板	銅板 t 2.3		
塗装色	ライトページュ (5Y7/1)	A/B基準	尺 度 1:10
IP	保護等級 IP54 (カテゴリ-2)		
		製 図 池田	検 図 落合
		作成日 2010年 4月 5日	