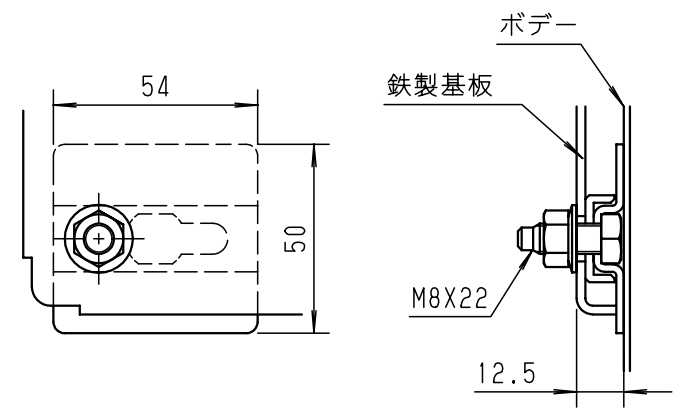
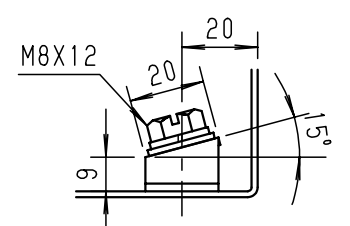


A部断面詳細 (1:3)



基板取付部詳細 (1:2)



接地端子詳細 (1:2)

キャビネット仕様		品名					
形式	屋外用	ステンレス屋外用熱対策制御盤キャビネット					
ボデー	SUS304 t 1.5	SR25-45DA					
ドア	SUS304 t 1.5	図番					
基板	銅板 t 2.3						
塗装色	ライトページュ (5Y7/1)	A/B基準		図		1/1	
IP	保護等級 IP54 (カテゴリ-2)	尺度	1:10	設計	鈴木	製図	池田
		作成日		2010年 4月		検合	
						落合	
						5日	